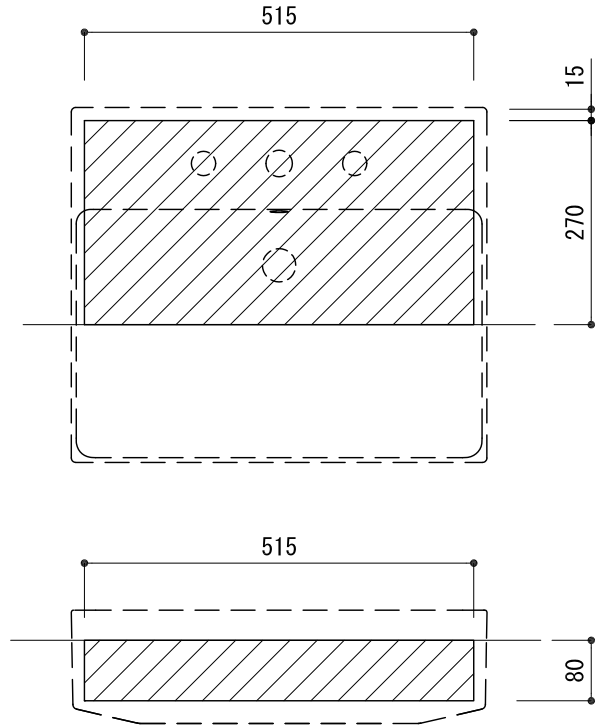
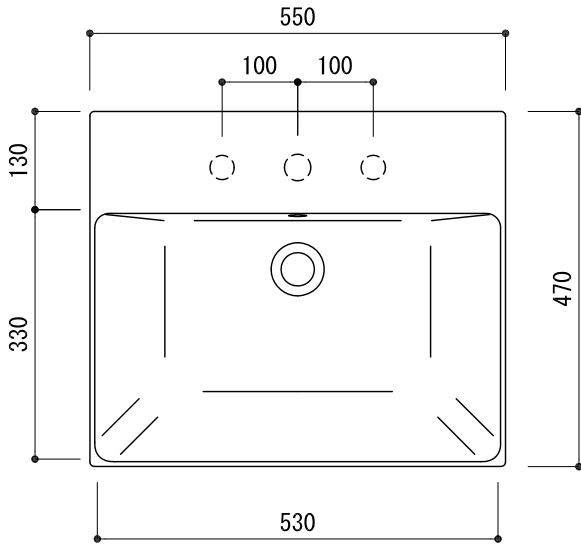


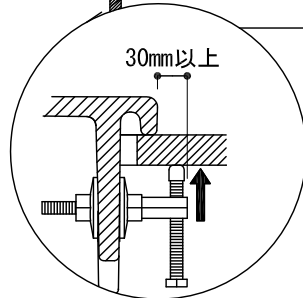
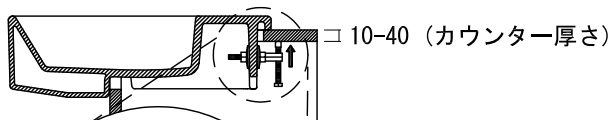
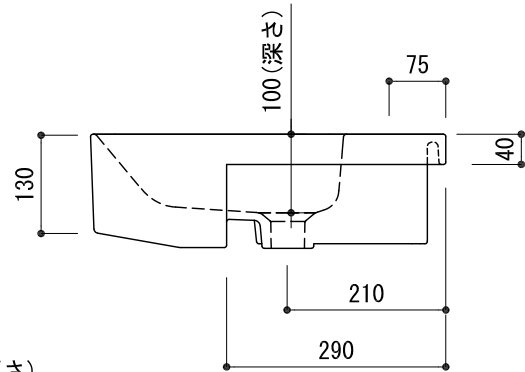
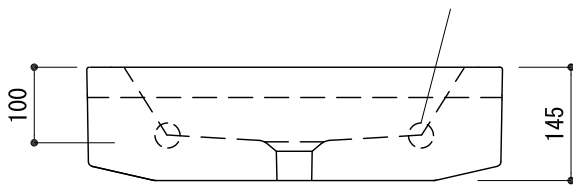
カウンター切込寸法



○ = φ30もしくはφ35の水栓取付用穴あけ加工を承ります。  
 必要な場合、ご注文の際にご指示ください。

※陶器製品には寸法公差があります。  
 洗面器の収め方をご確認の上、必ず現物を合わせて  
 カウンターに切込を行ってください

カウンター固定金具位置



固定金具を考慮したスペースを  
 カウンター裏面に確保してください。  
 (洗面器背面から30mm以上)

品名	洗面器 -CATALANO, New Zero-			品番	ADF70-3025		
仕様	せり出し半埋め込み/オーバーフロー付き/カウンター固定金具付属 陶器, 背面釉薬あり/ホワイト			重量	17.5kg	容量	4L
				縮尺	1:10		
大洋金物株式会社 ティーフォルム事業部 <b>Tform</b>							