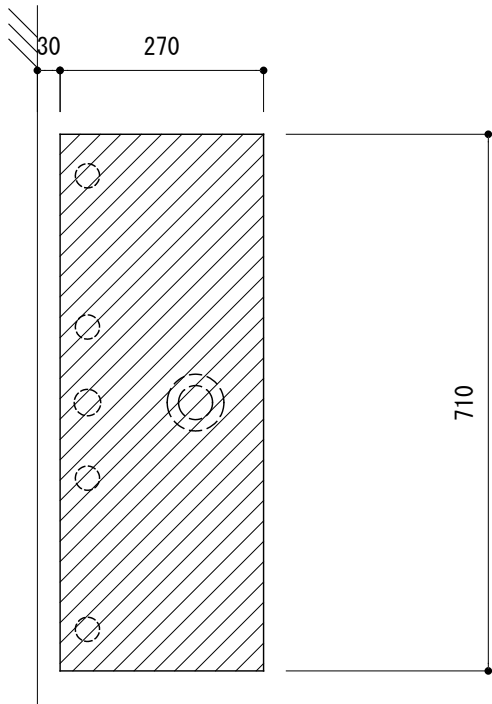
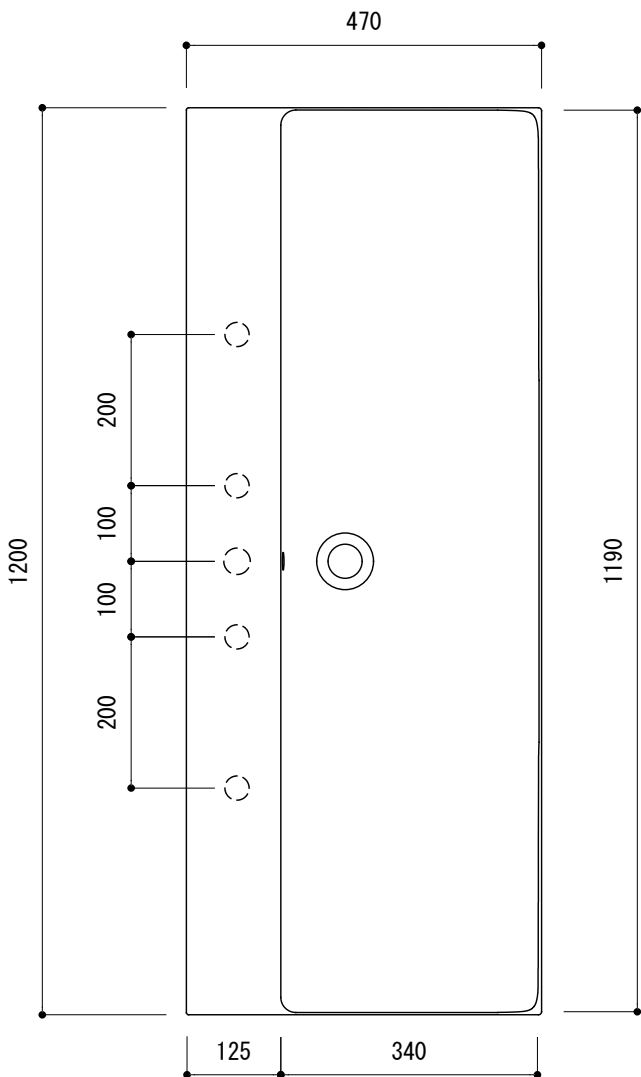
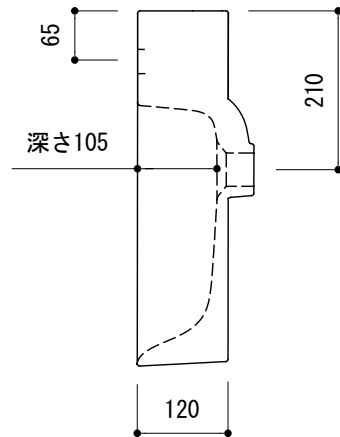


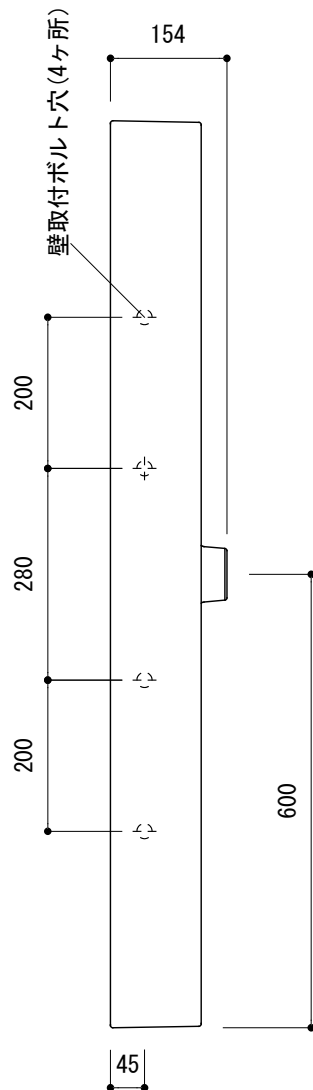
カウンター切込寸法



※陶器製品には寸法公差があります。  
洗面器の収め方をご確認の上、必ず現物を合わせて  
カウンターに切込を行ってください。  
※カウンターの切込寸法は、  
水栓穴の数や位置に合わせて調整してください。



(○) = φ30もしくはφ35の水栓取付用穴あけ加工を承ります。  
必要な場合、ご注文の際にご指示ください。



品名 洗面器 -CATALANO, New Premium-

品番 ADF70-3101-001

仕様 壁掛け、カウンタ ー置き/オーバーフロー付き/壁取付ボルト付属/  
陶器/ホワイト

重量 33kg 容量 16L 縮尺 1:10

大洋金物株式会社 ティーフォルム事業部 **Tform**