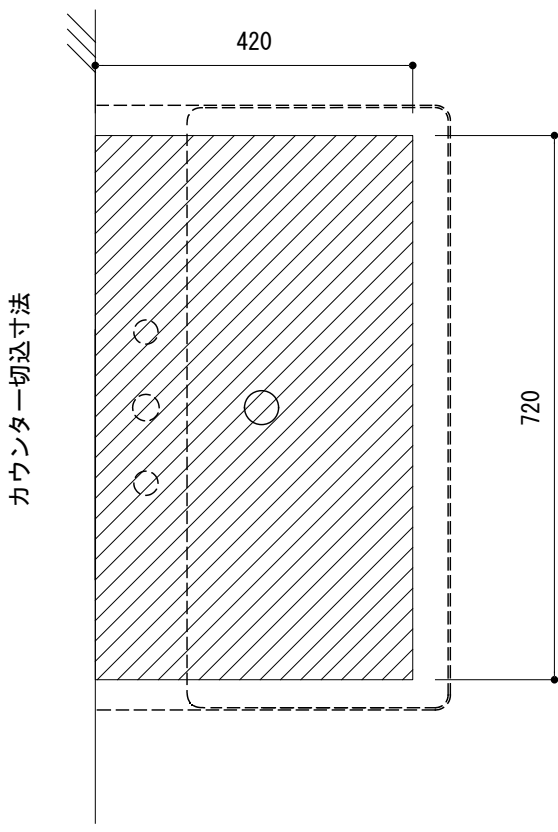
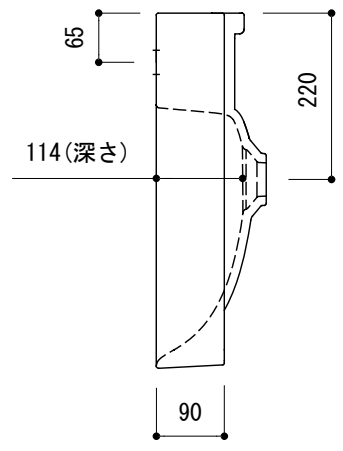
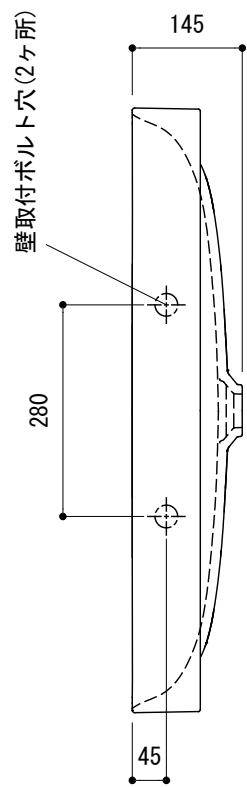


○=φ30もしくはφ35の水栓取付用穴あけ加工を承ります。
 必要な場合、ご注文の際にご指示ください。



※陶器製品には寸法公差があります。
 必ず現物を合わせてカウンターに切込を行ってください。
 ※カウンターの切込寸法は、
 水栓穴の数や位置に合わせて調整してください。



品名 洗面器 -CATALANO, New Green-	品番 ADF70-3202-001		
仕様 壁掛け, カウンター置き/オーバーフローなし/壁取付ボルト付属 陶器/ホワイト	重量 20kg	容量 18L	縮尺 1:10
	大洋金物株式会社 ティーフォルム事業部 Tform		