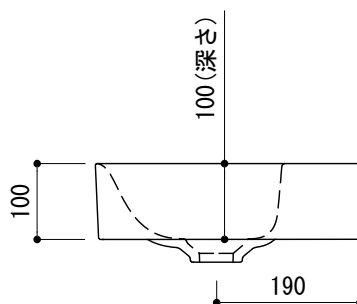
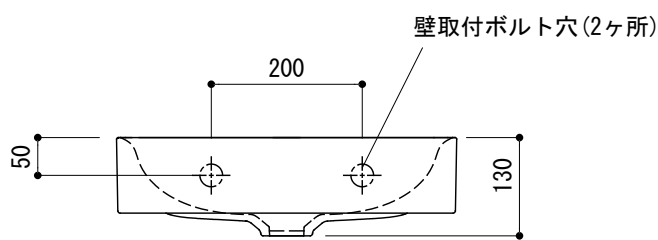


○ = φ30もしくはφ35の水栓取付用穴あけ加工を承ります。  
 必要な場合、ご注文の際にご指示ください。

※陶器製品には寸法公差があります。  
 必ず現物を合わせてカウンターに切込を行ってください。  
 ※カウンター置きの場合も壁固定が必要です。



品名 手洗器 -CATALANO, New Green-	品番 ADF70-3204-001		
仕様 壁掛け、カウンター置き/オーバーフローなし/壁取付ボルト付属 陶器/ホワイト	重量 10kg	容量 7L	縮尺 1:10
	大洋金物株式会社 ティーフォーム事業部 <b>Tform</b>		