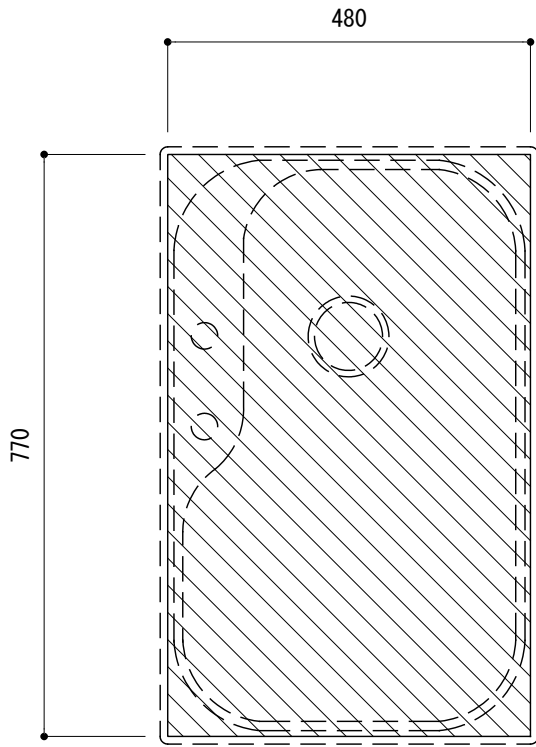
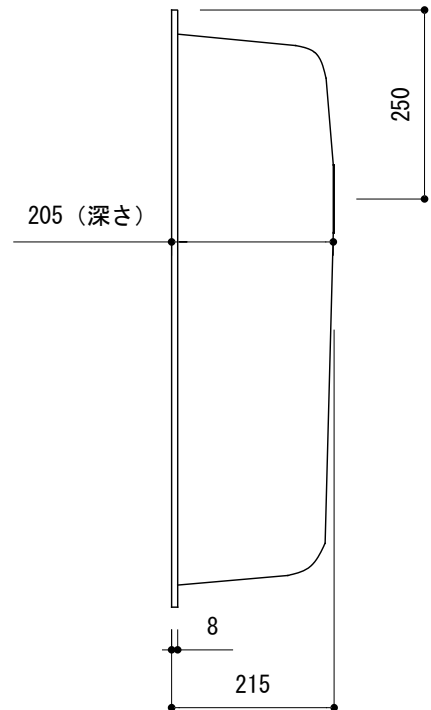
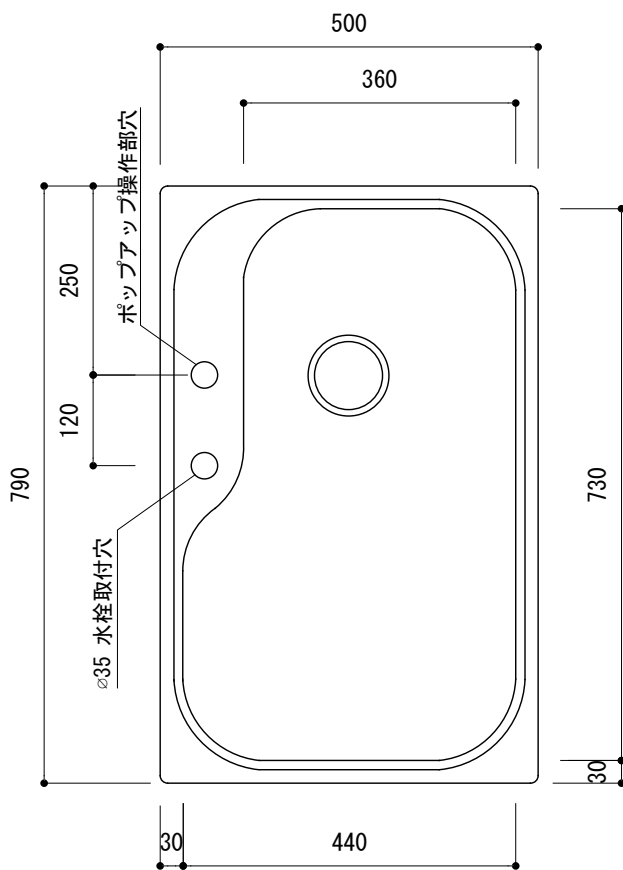
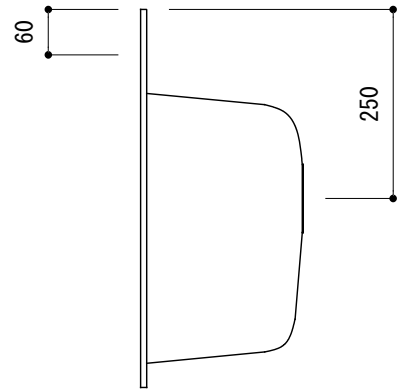


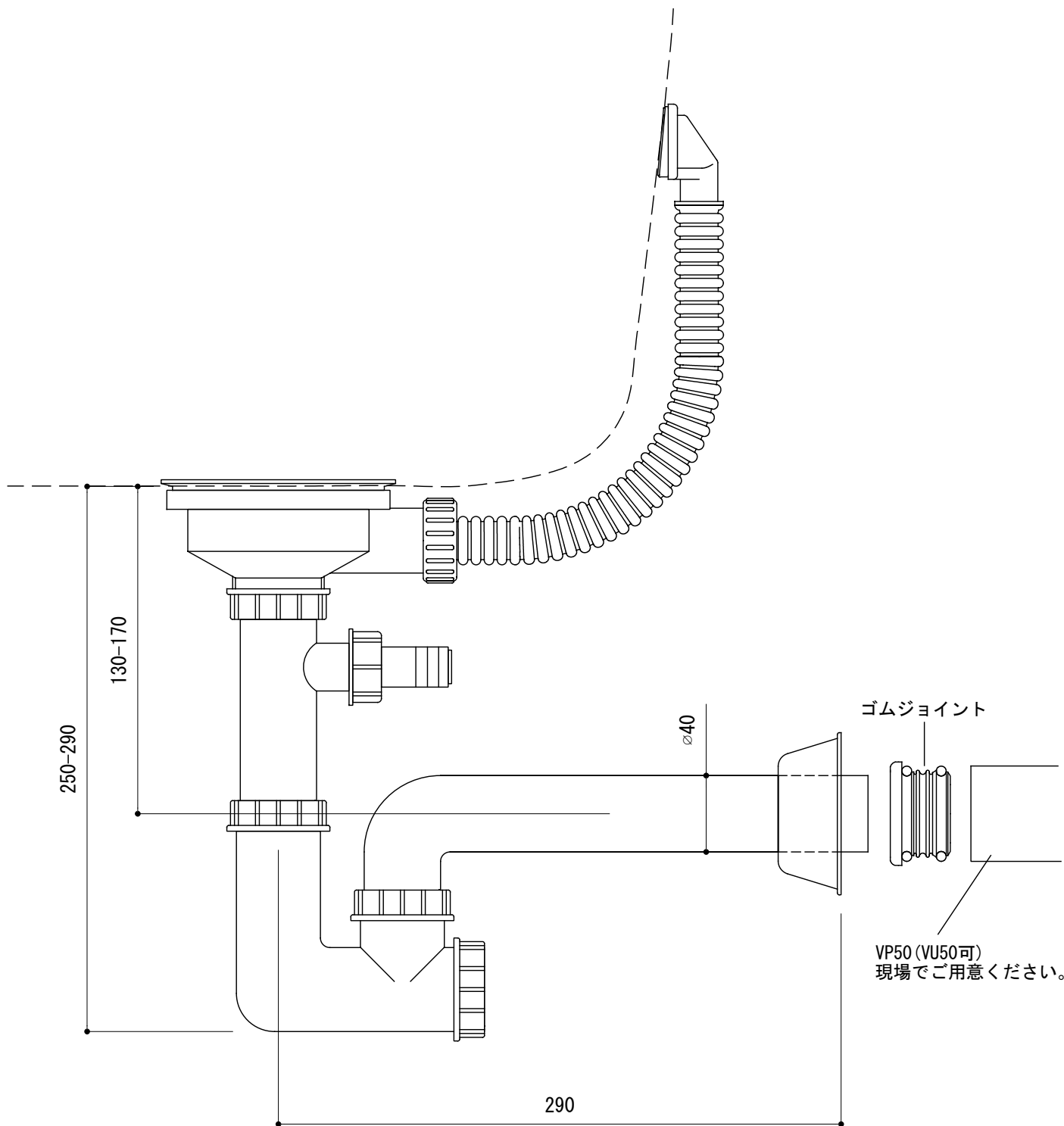
カウンター切込寸法



※必ず現物を合わせてカウンターに切込を行ってください。



<p>品名 キッチンシンク -FOSTER, Tornado-</p>	<p>品番 AGJ65-1579-001</p>		
<p>仕様 オーバーカウンター/オーバーフロー付き/ カウンター固定金具、排水目皿、壁排水トラップ付属/ステンレス</p>	<p>重量 5.5kg</p>	<p>容量 41L</p>	<p>縮尺 1:10</p>
<p>大洋金物株式会社 ティーフォルム事業部 <b>Tform</b></p>			



品名 排水部品 -FOSTER-	品番 AGJ73-0002-001		
仕様 排水目皿、壁排水トラップ AGJ65-1555用	重量	容量	縮尺 1:3
	大洋金物株式会社 ティーフォルム事業部 <b>Tform</b>		