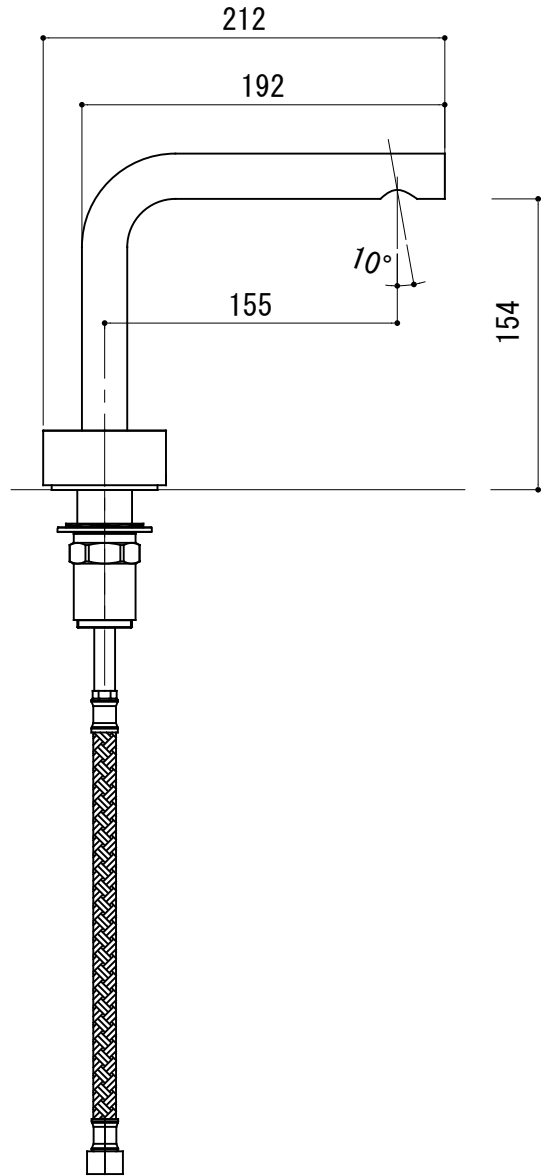
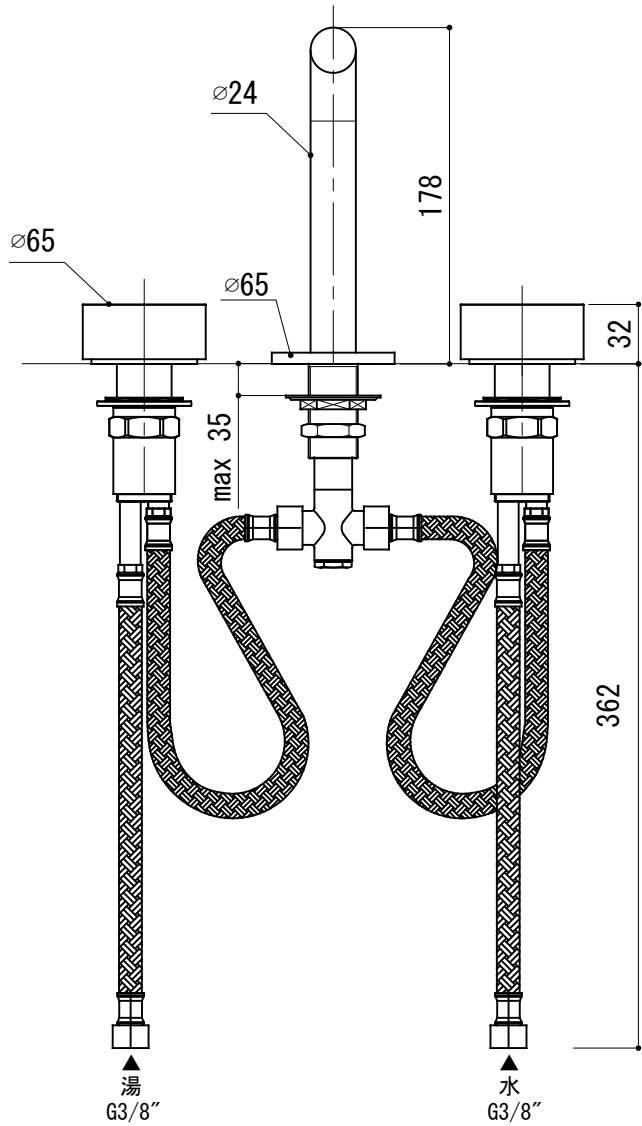
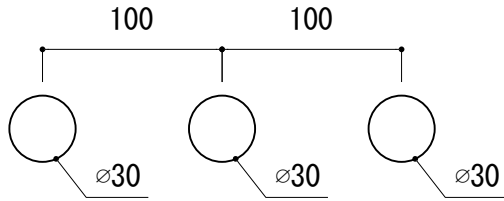


水栓取付穴



AGN73-3606-N01 クローム
 AGN73-3606-N22 ステンレス
 AGN73-3606-N81 マットガンメタル

品名 混合栓 -FANTINI, Fukasawa-	品番 AGN73-3606		
仕様	重量	容量	縮尺 1:4
大洋金物株式会社 ティーフォルム事業部 Tform			