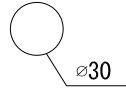
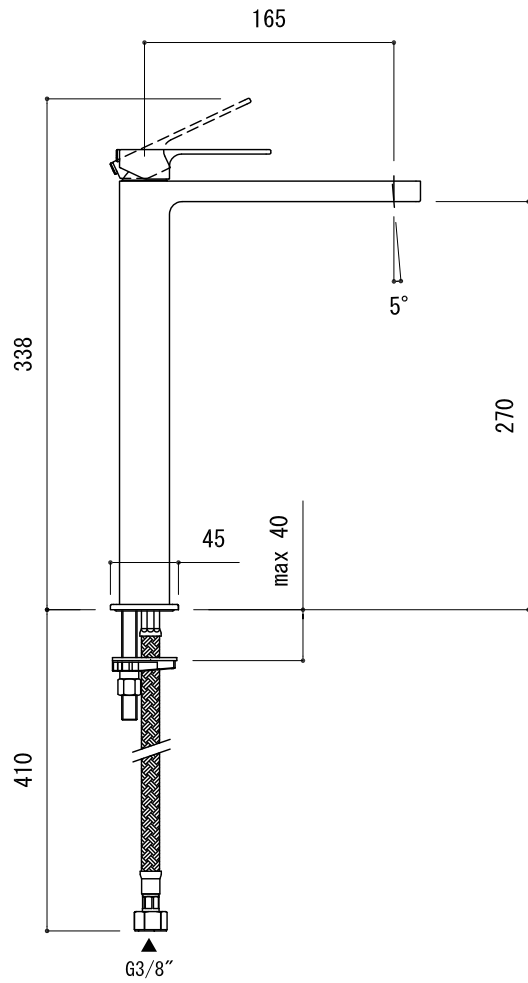
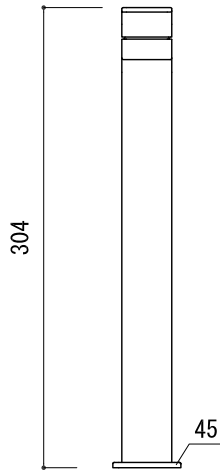


水栓取付穴



※ $\varnothing 35$ の水栓取付穴にも適合します。



品名 混合栓 -FANTINI, Mint-

品番 AGN73-4102-N01

仕様 クローム

重量 容量 縮尺 1:5

大洋金物株式会社 ティーフォーム事業部 **Tform**