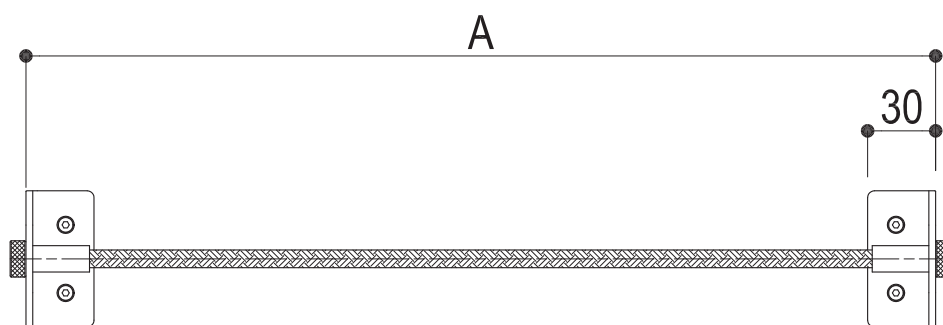
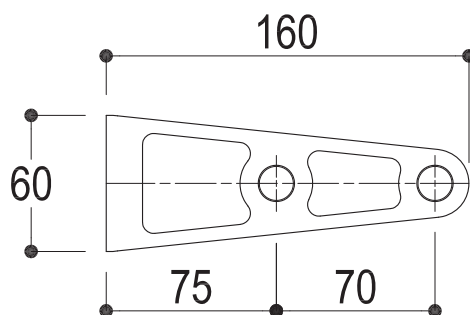
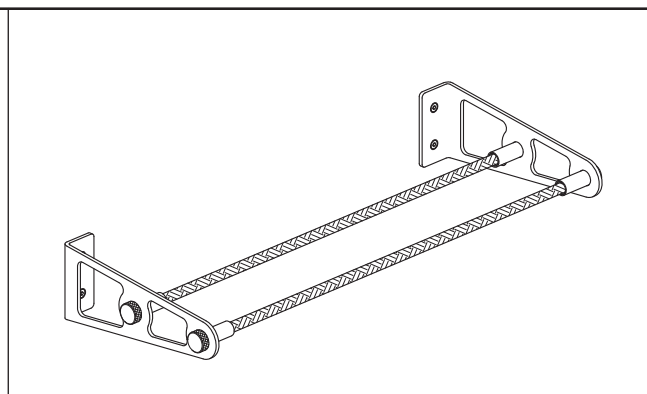


大洋金物株式会社 ティーフォルム事業部
 〒542-0072 大阪市中央区高津3-15-34
 TEL.06-6632-8777 FAX.06-6633-7790

AQUAlabo サニタリーウェアショールーム
 〒106-0047 東京都港区南麻布3-3-36
 TEL.03-3444-8511 FAX.03-3444-8541

www.tform.co.jp

| NO. | A |
|------------|-----|
| ARN74-1006 | 400 |
| ARN74-1007 | 700 |



| | | |
|----|------------------------|---------------------|
| 品名 | タオルバー (ダブル) | 大洋金物株式会社 ティーフォルム事業部 |
| 品番 | ARN74-1006, ARN74-1007 | |
| 備考 | 耐荷重:3kgf | |