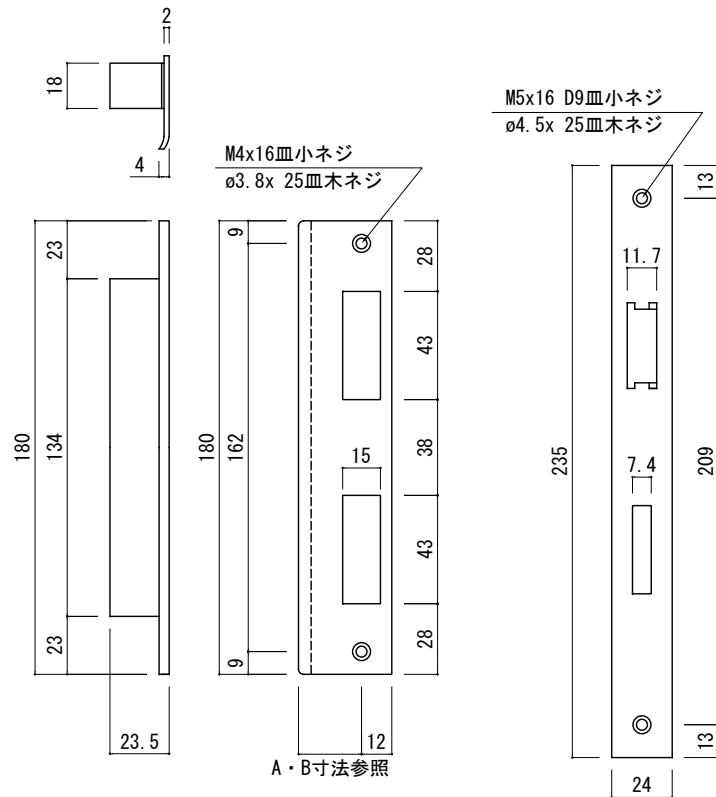


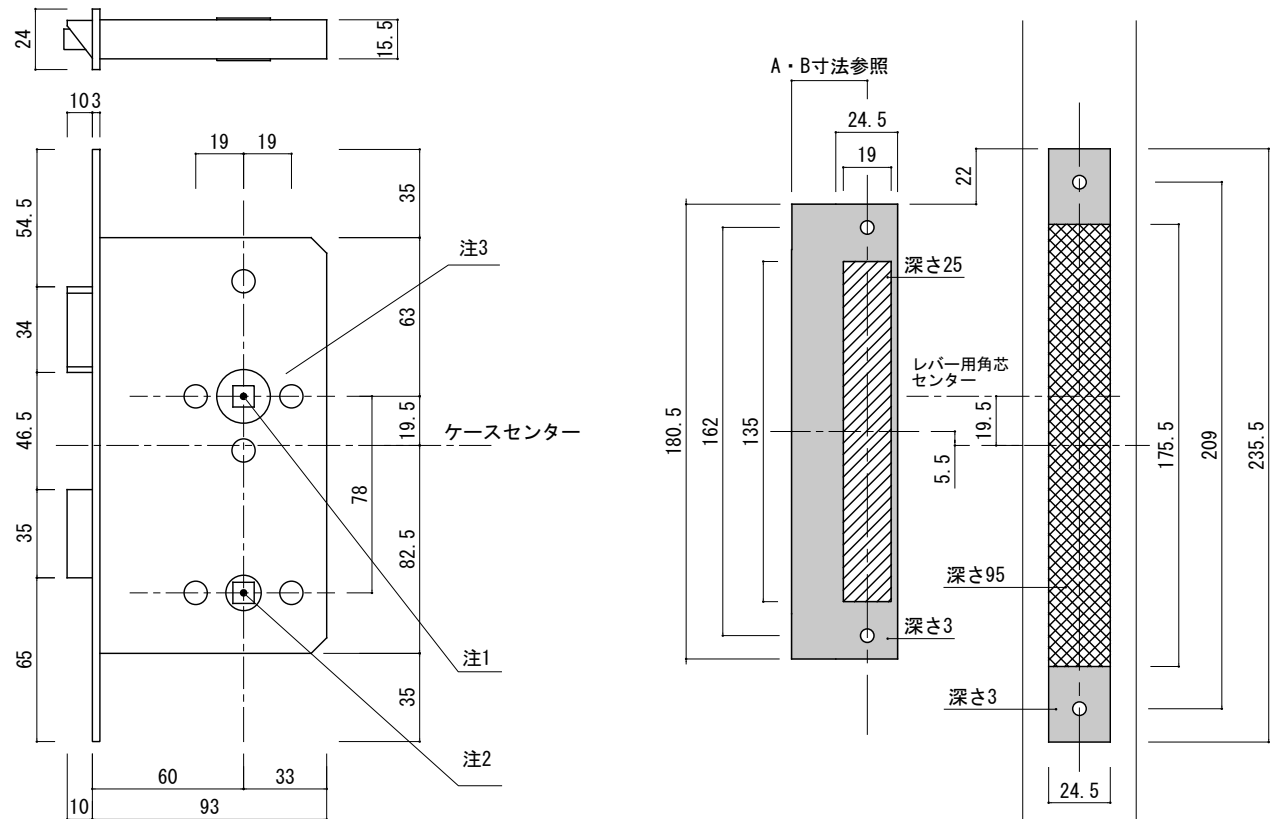
〈レバーハンドル・間仕切用ケース寸法図〉



A・B

片開きA (mm)		両開きB (mm)	
扉厚 (mm)	A寸法	扉厚 (mm)	B寸法
30-35	22	30-35	20
36-40	24	36-40	22
41-45	28	41-45	24
46-50	30	46-50	26
51-55	33	51-55	28
56-60	35	56-60	30

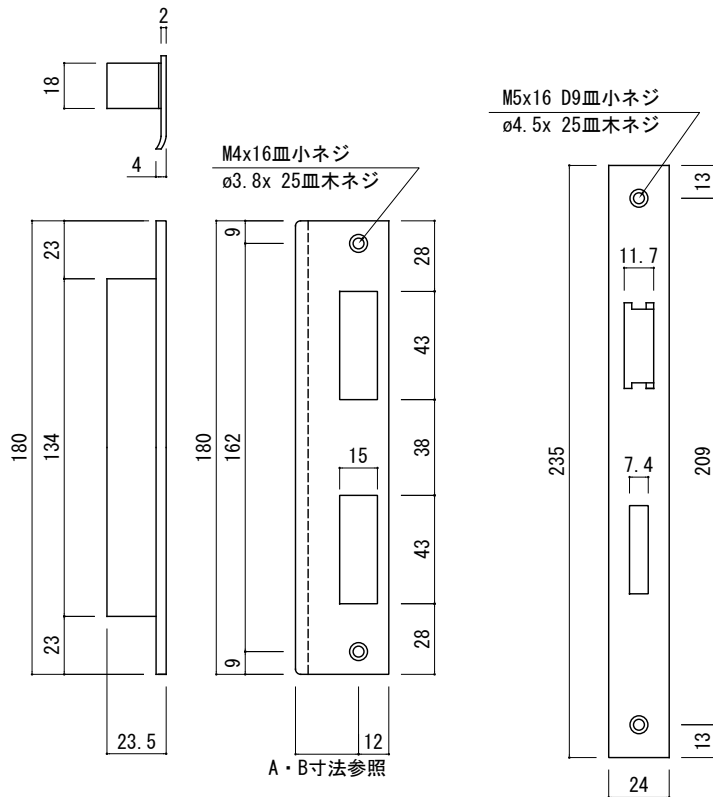
〈木製枠・木製扉用切欠図〉



- 注1** レバーハンドル用角芯センター位置  
ご指定品番用レバーハンドル切欠図の角芯センター位置とを合わせてください。
- 注2** 間仕切装置用角芯センター位置  
ご指定品番用間仕切装置切欠図の角芯センター位置とを合わせてください。
- 注3** レバーハンドル・間仕切装置の扉加工  
品番によって加工が異なりますのでそれぞれご指定品番の切欠図を参照の上加工を行って下さい。

品名	ユーロケースDIN規格(表示・間仕切器/サムターン用)	品番	DIN59-L8FS-6※ (A・B) ※=扉厚	備考 △輸入製品の為国内製品と比べ製品寸法の個体差に幅があります。加工は現物合わせの上行って下さい。※枠と扉のチリ寸法は5mm以内にして下さい。
			バックセット 60mm	
		縮尺	1/3	

〈レバーハンドル・間仕切用ケース寸法図〉

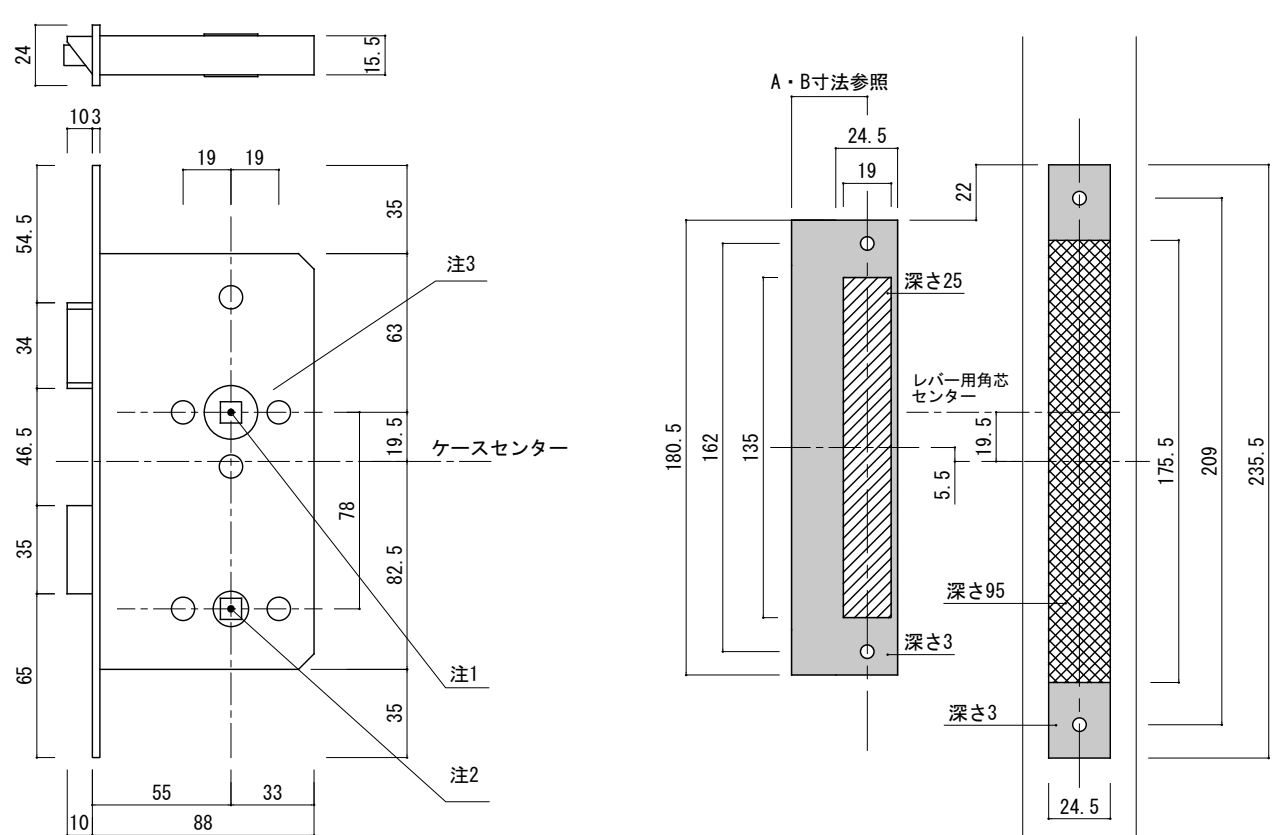


A・B寸法参照

A・B

片開きA (mm)		両開きB (mm)	
扉厚 (mm)	A寸法	扉厚 (mm)	B寸法
30-35	22	30-35	20
36-40	24	36-40	22
41-45	28	41-45	24
46-50	30	46-50	26
51-55	33	51-55	28
56-60	35	56-60	30

〈木製枠・木製扉用切欠図〉



**注1** レバーハンドル用角芯センター位置

ご指定品番用レバーハンドル切欠図の角芯センター位置とを合わせてください。

**注2** 間仕切装置用角芯センター位置

ご指定品番用間仕切装置切欠図の角芯センター位置とを合わせてください。

**注3** レバーハンドル・間仕切装置の扉加工

品番によって加工が異なりますのでそれぞれご指定品番の切欠図を参照の上加工を行って下さい。

品名 ユーロケースDIN規格(表示・間仕切器/サムターン用)

品番 DIN59-L8FS-5※ (A・B) ※=扉厚

備考 △輸入製品の為国内製品と比べ製品寸法の個体差に幅があります。加工は現物合わせの上行って下さい。※枠と扉のチリ寸法は5mm以内にして下さい。

バックセット 55mm

縮尺 1/3