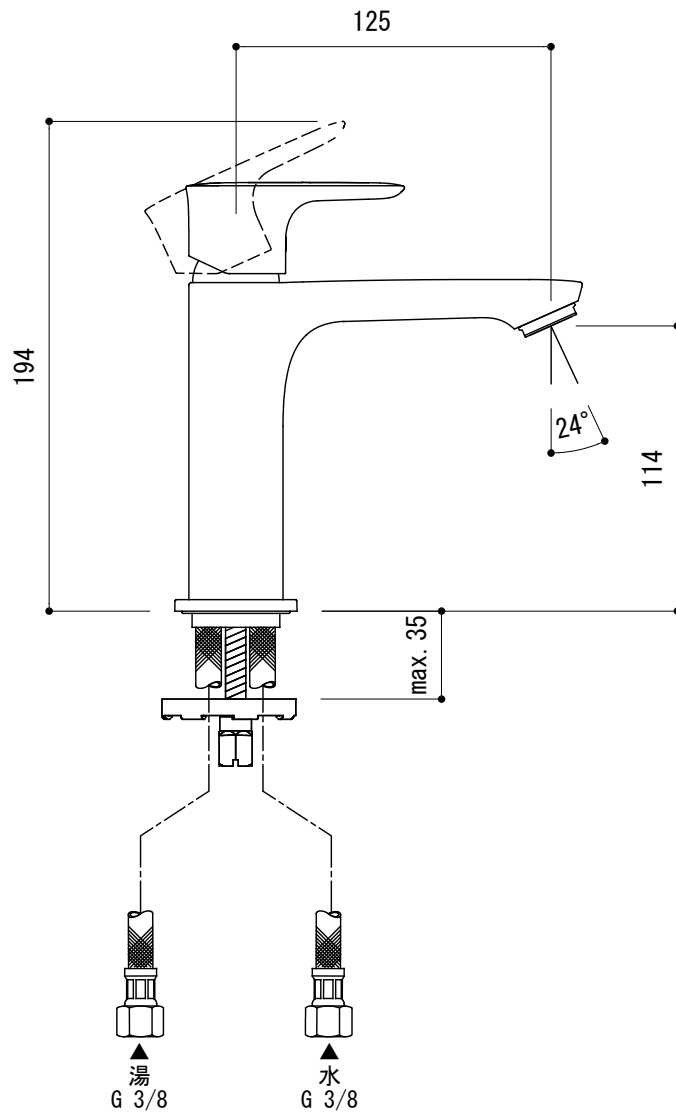
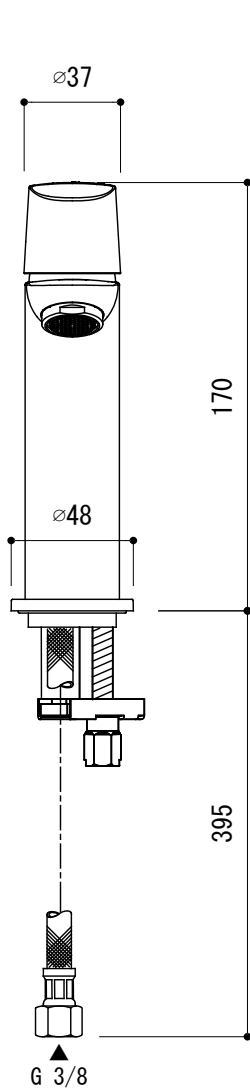
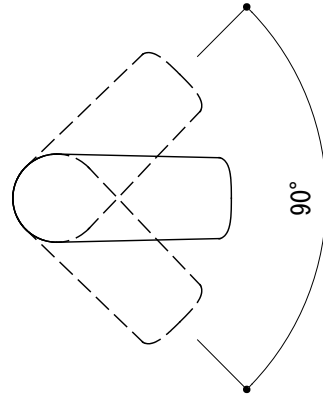
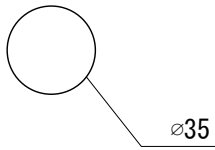


水栓取付穴



■流量:0.3Mpa時 5.0L/min

EKJ73-1202-001(クローム)
 EKJ73-1202-022(ウルトラスチール)
 EKJ73-1202-081(マグネティックグレー)
 EKJ73-1202-082(ブラッシュドゴールド)

品名 混合栓 -IDEAL STANDARD, Connect Air-	品番 EKJ73-1202		
仕様 ポップアップ排水金具なし	重量	容量	縮尺 1:3
大洋金物株式会社 ティーフォルム事業部 Tform			