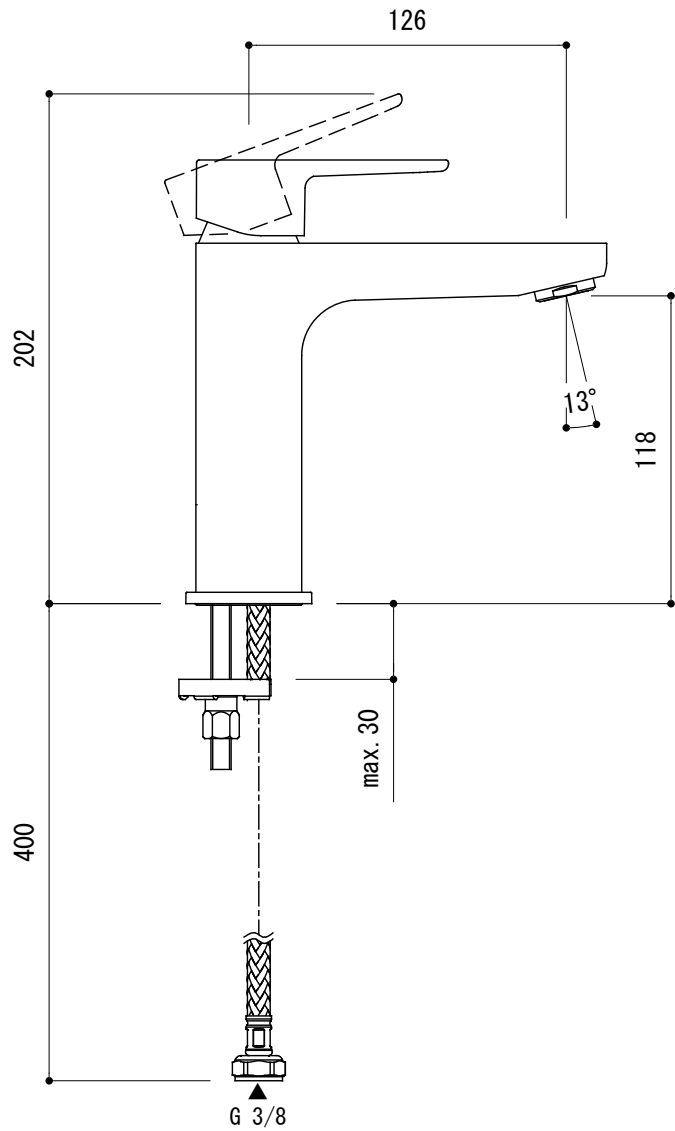
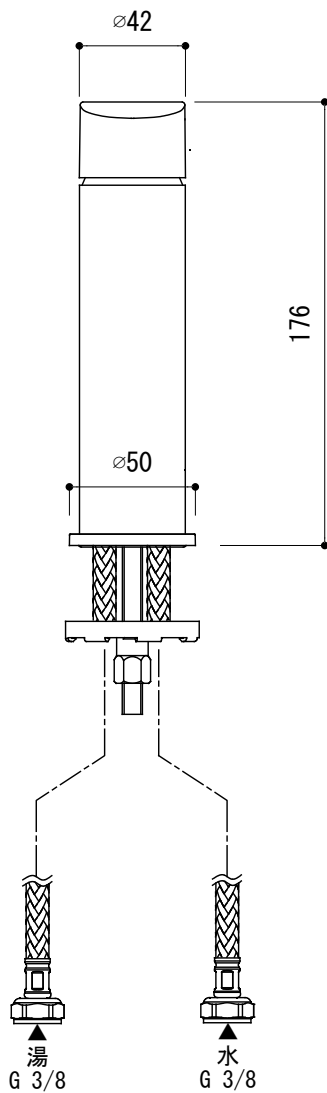
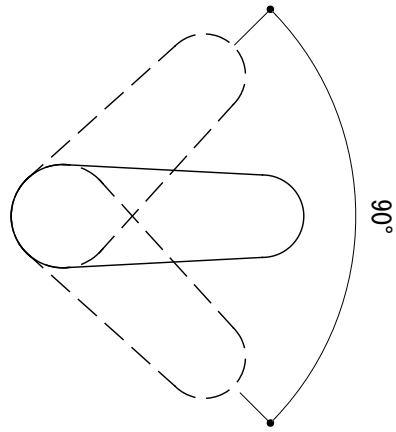
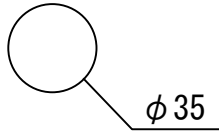


水栓取付穴



■ 流量0.3Mpa時 5.0L/min

EKJ73-1403-001(クローム)
EKJ73-1403-025(マットブラック)

品名 混合栓 -IDEAL STANDARD, Ceraline 0-

品番 EKJ73-1403

仕様 ポップアップ排水金具なし

重量	容量	縮尺 1:3
----	----	--------

大洋金物株式会社 ティーフォーム事業部 **Tform**