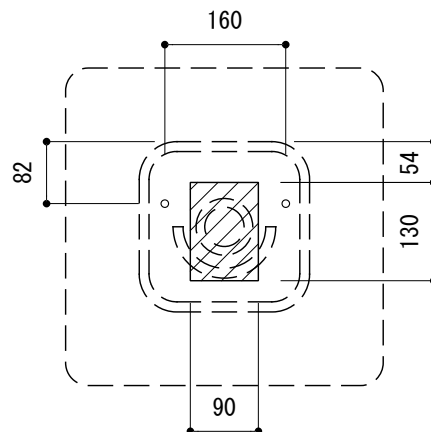
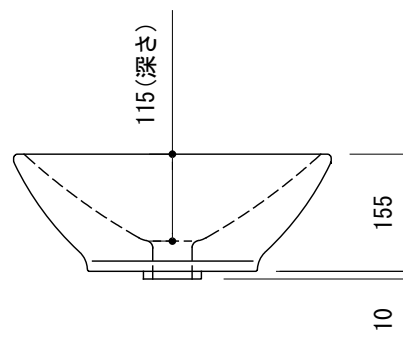
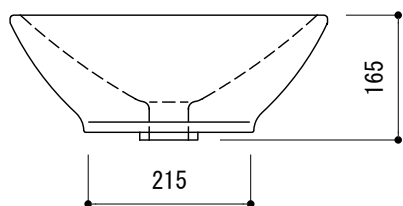


カウンター切込寸法



※陶器製品には寸法公差があります。
洗面器の収め方をご確認の上、必ず現物を合わせて
固定金具の穴あけ、カウンターの切込を行ってください。



品名 洗面器 -DURAVIT, Bacino	品番 FAA70-2003		
仕様 カウンタートップ/オーバーフロー付き/カウンター固定金具, 型紙付属/ 陶器/ホワイト	重量 8kg	容量 4L	縮尺 1:10
	大洋金物株式会社 ティーフォルム事業部 Tform		