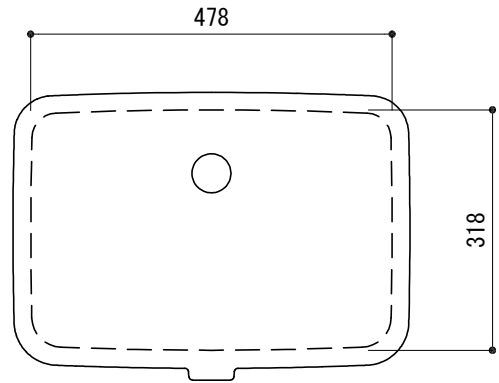
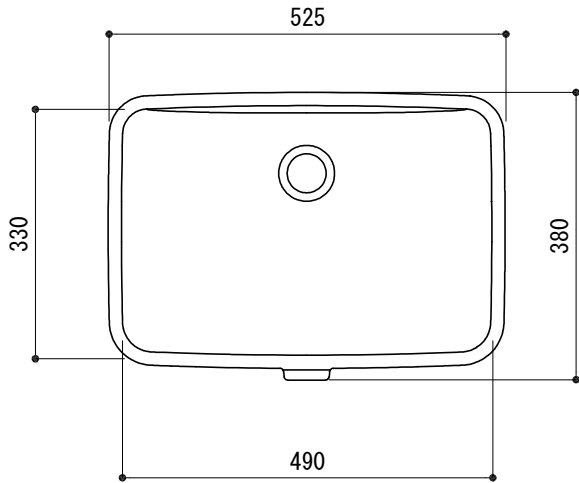
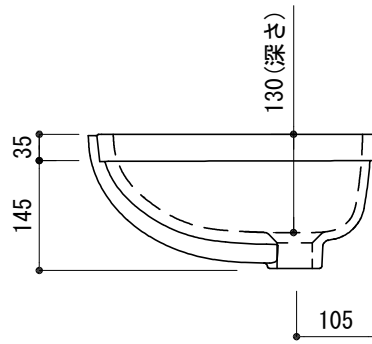
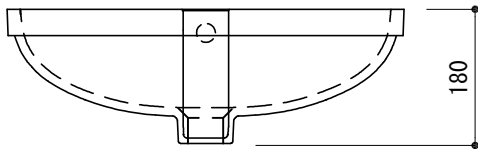


カウンター切込寸法



※陶器製品には寸法公差があります。  
必ず現物を合わせてカウンターの切込を行ってください。



<p>品名 洗面器 -DURAVIT, Duravit No.1-</p>	<p>品番 FAA70-4603-001</p>		
<p>仕様 アンダーカウンター/オーバーフロー付き/型紙、固定金具付属 陶器/ホワイト</p>	<p>重量 7.9kg</p>	<p>容量</p>	<p>縮尺 1:10</p>
	<p>大洋金物株式会社 ティーフォルム事業部 <b>Tform</b></p>		