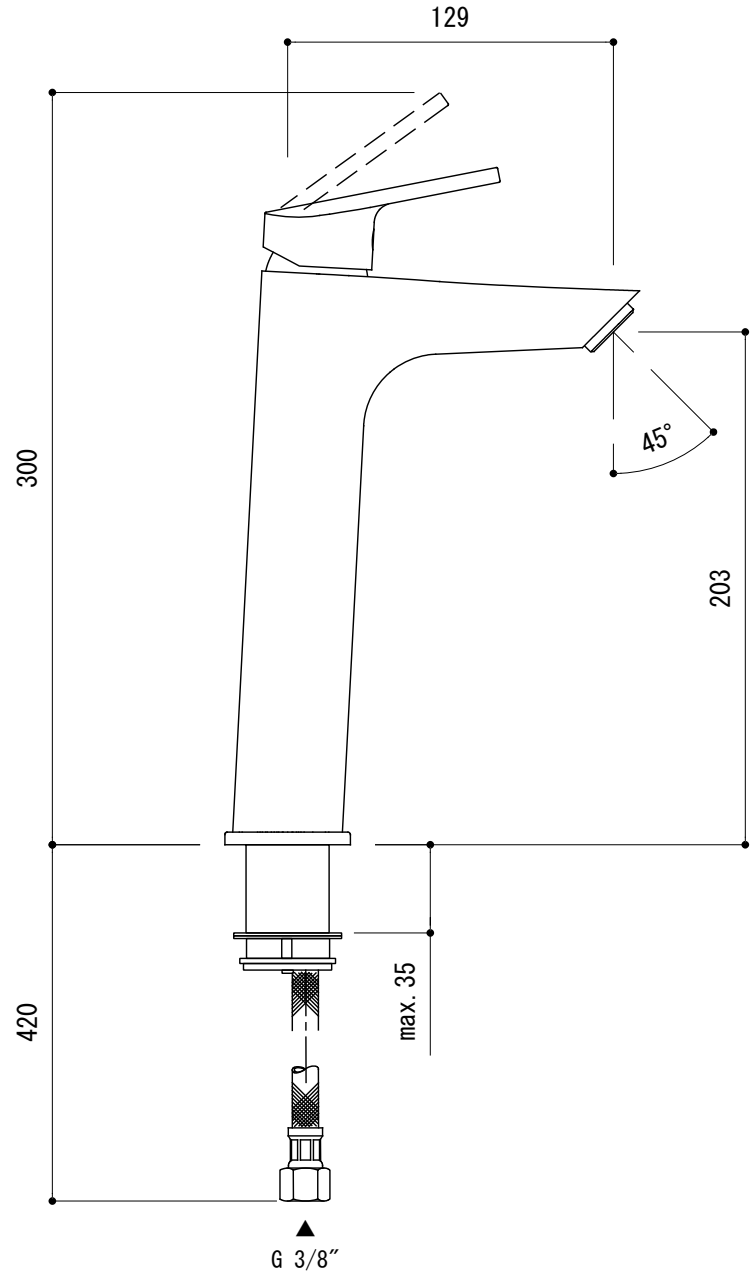
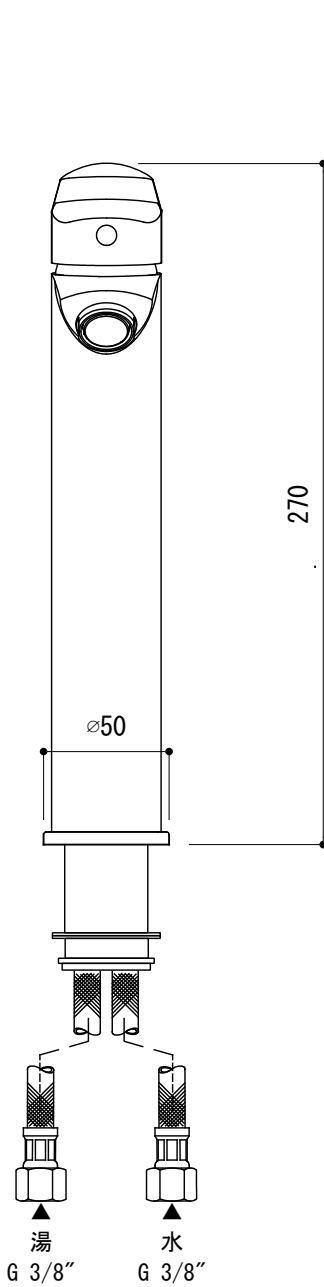
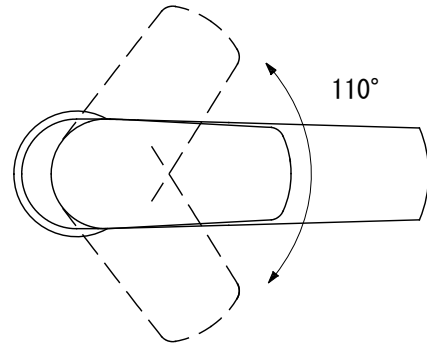
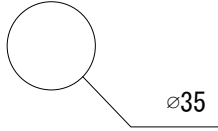


水栓取付穴



水栓固定金具は直径58mmとなっています。
当社取扱、並びに他社製洗面器との適合については事前にご確認ください。

■ 流量 0.3Mpa時 5.0L/min

品名 混合栓 -Duravit, Duravit No. 1-

品番 FAA73-4603-W01

仕様 クローム

重量

容量

縮尺 1:3

大洋金物株式会社 ティーフォルム事業部 **Tform**