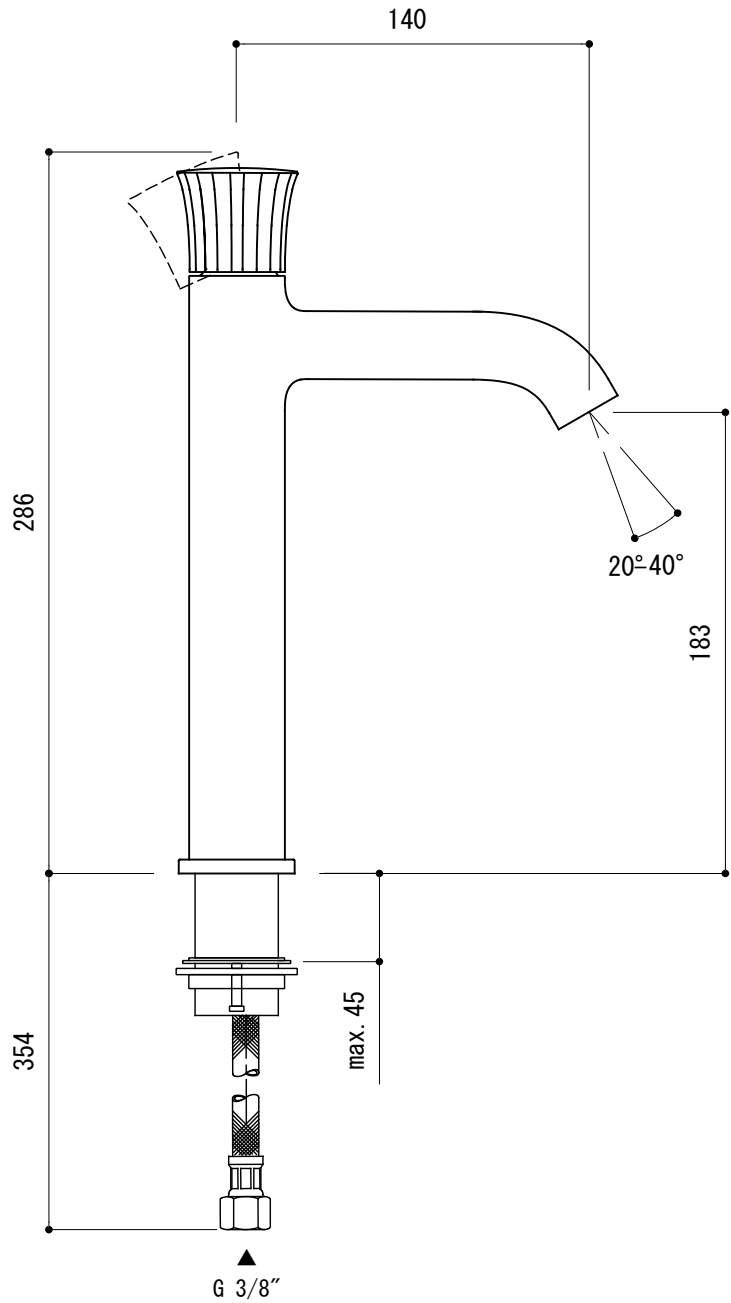
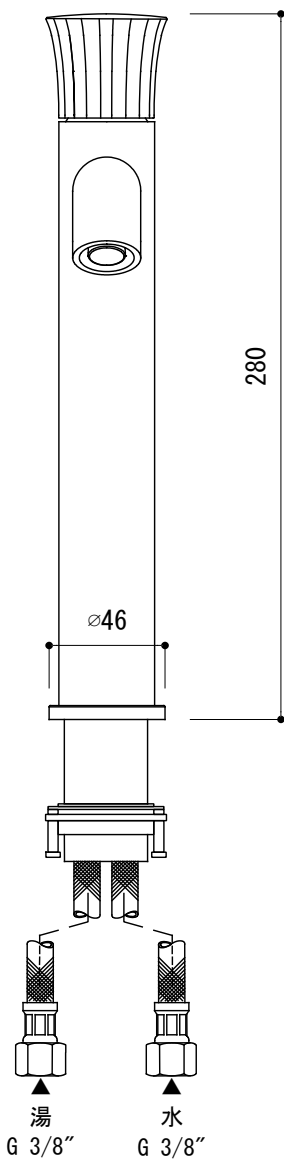
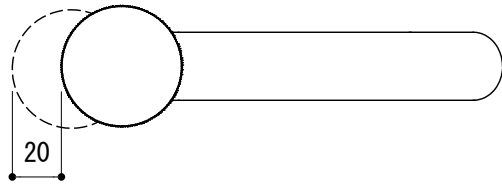
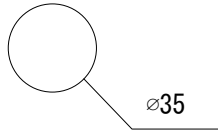


水栓取付穴



■ 流量 0.3Mpa時 5.0L/min

品名 混合栓 -Duravit, White Tulip-

品番 FAA73-4705-W01

仕様 クローム

重量

容量

縮尺 1:3

大洋金物株式会社 ティーフォルム事業部 **Tform**