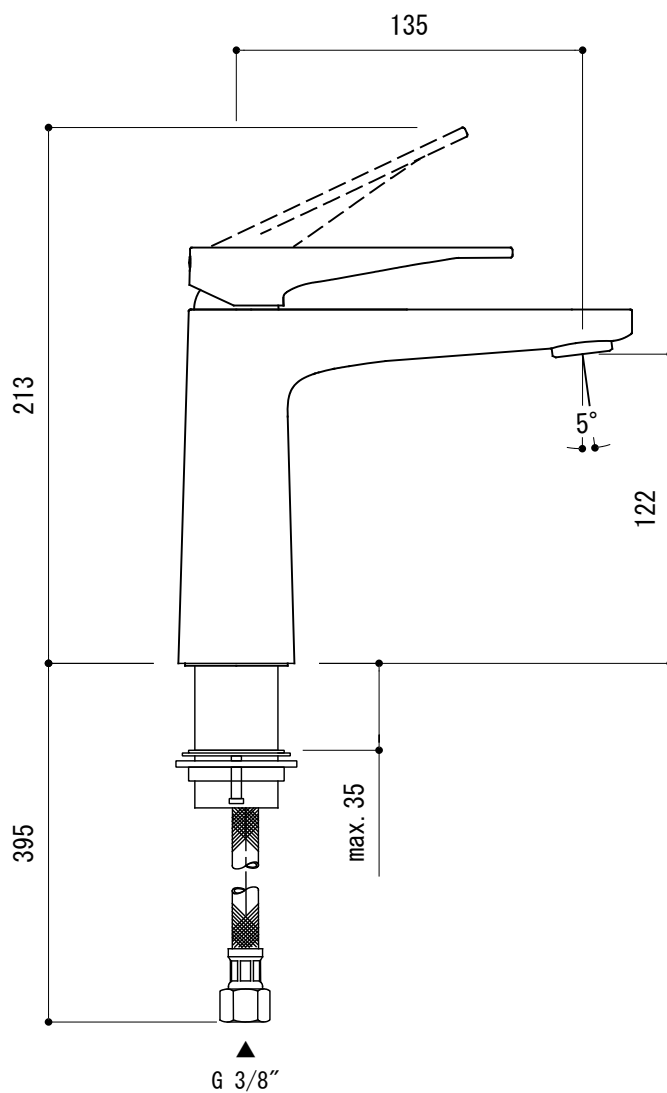
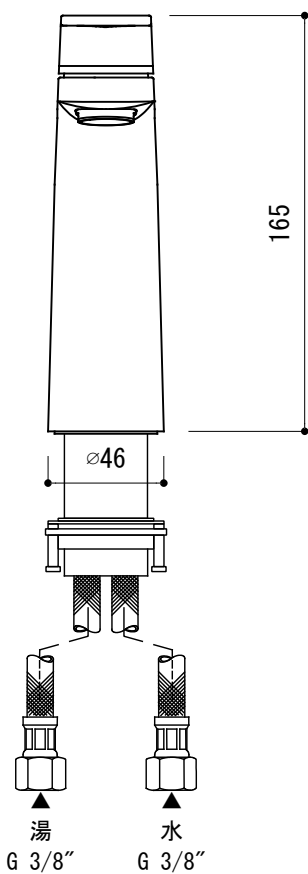
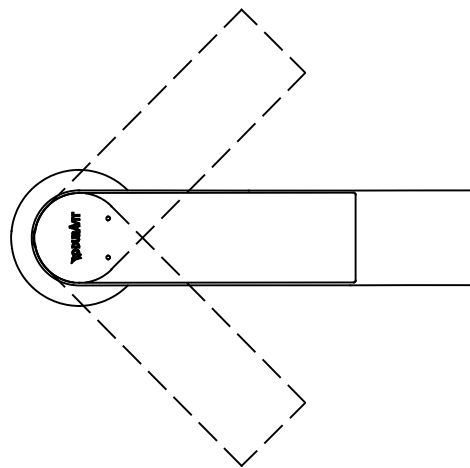
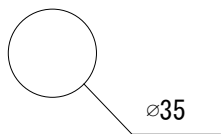


水栓取付穴



水栓固定金具は直径58mmとなっています。  
当社取扱、並びに他社製洗面器との適合については事前にご確認ください。  
■ 流量 0.3Mpa時 5.0L/min

FAA73-4802-Y01 (クローム)  
FAA73-4802-Y25 (マットブラック)

<p>品名 混合栓 -Duravit, Tulum-</p>	<p>品番 FAA73-4802</p>		
<p>仕様</p>	<p>重量</p>	<p>容量</p>	<p>縮尺 1:3</p>
<p>大洋金物株式会社 ティーフォルム事業部 <b>Tform</b></p>			