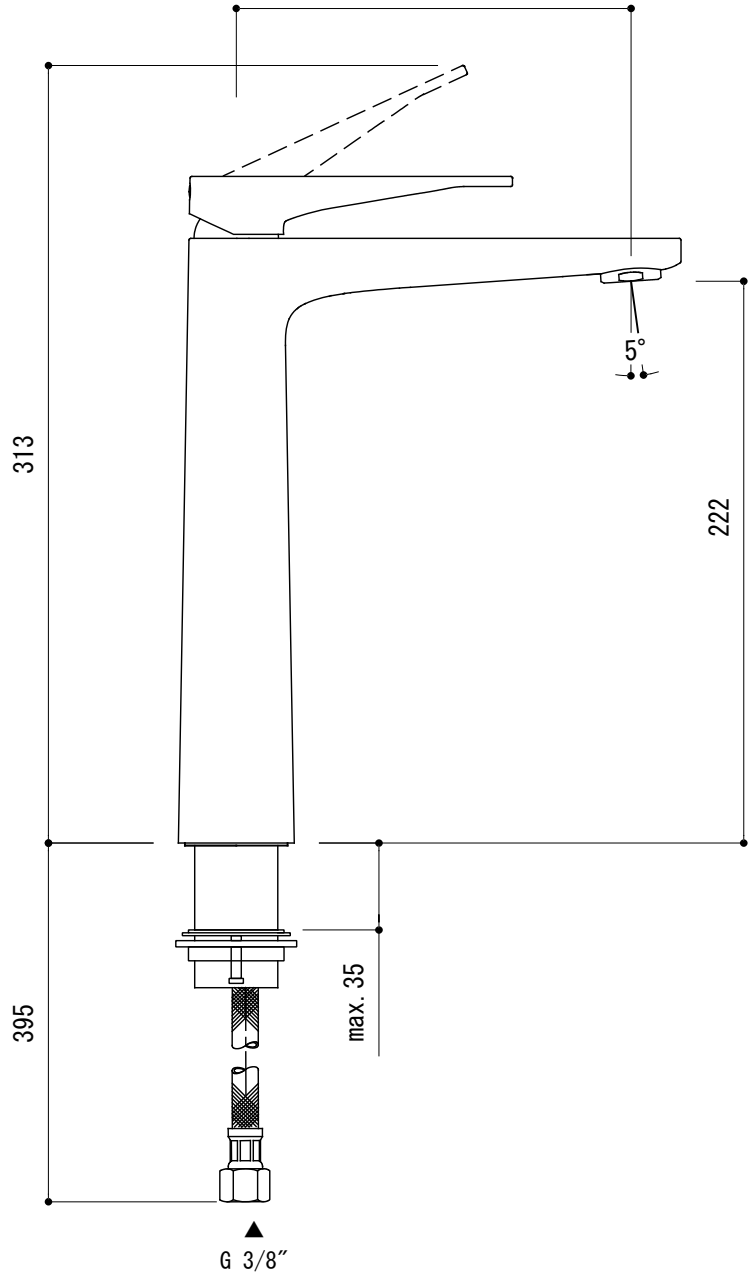
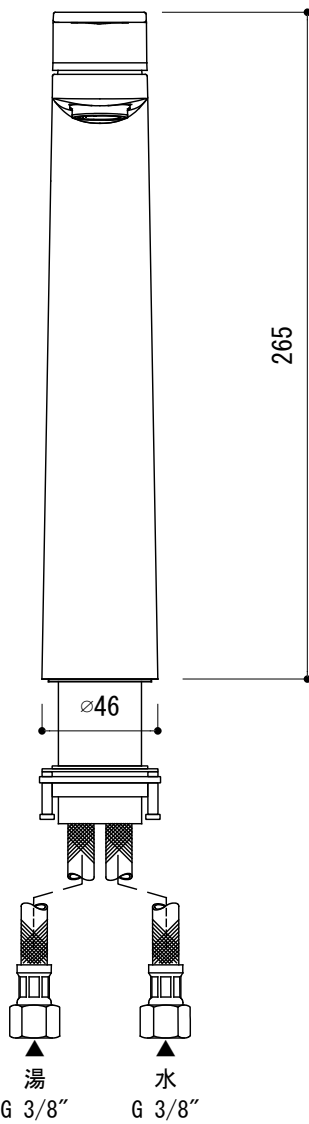
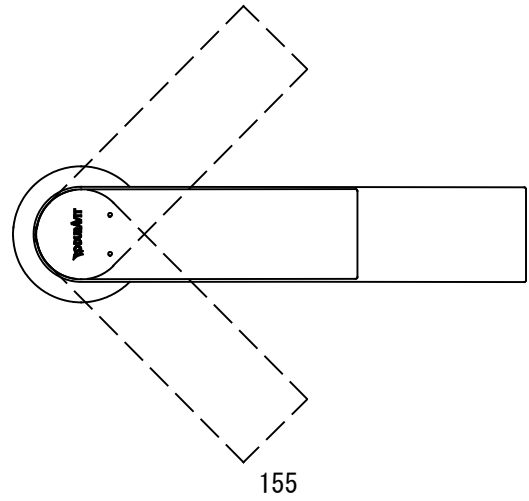
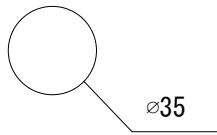


水栓取付穴



水栓固定金具は直径58mmとなっています。
 当社取扱、並びに他社製洗面器との適合については事前にご確認ください。
 ■ 流量 0.3Mpa時 5.0L/min

FAA73-4803-Y01 (クローム)
 FAA73-4803-Y25 (マットブラック)

品名 混合栓 -Duravit, Tulum-	品番 FAA73-4803		
仕様	重量	容量	縮尺 1:3
大洋金物株式会社 ティーフォルム事業部 Tform			