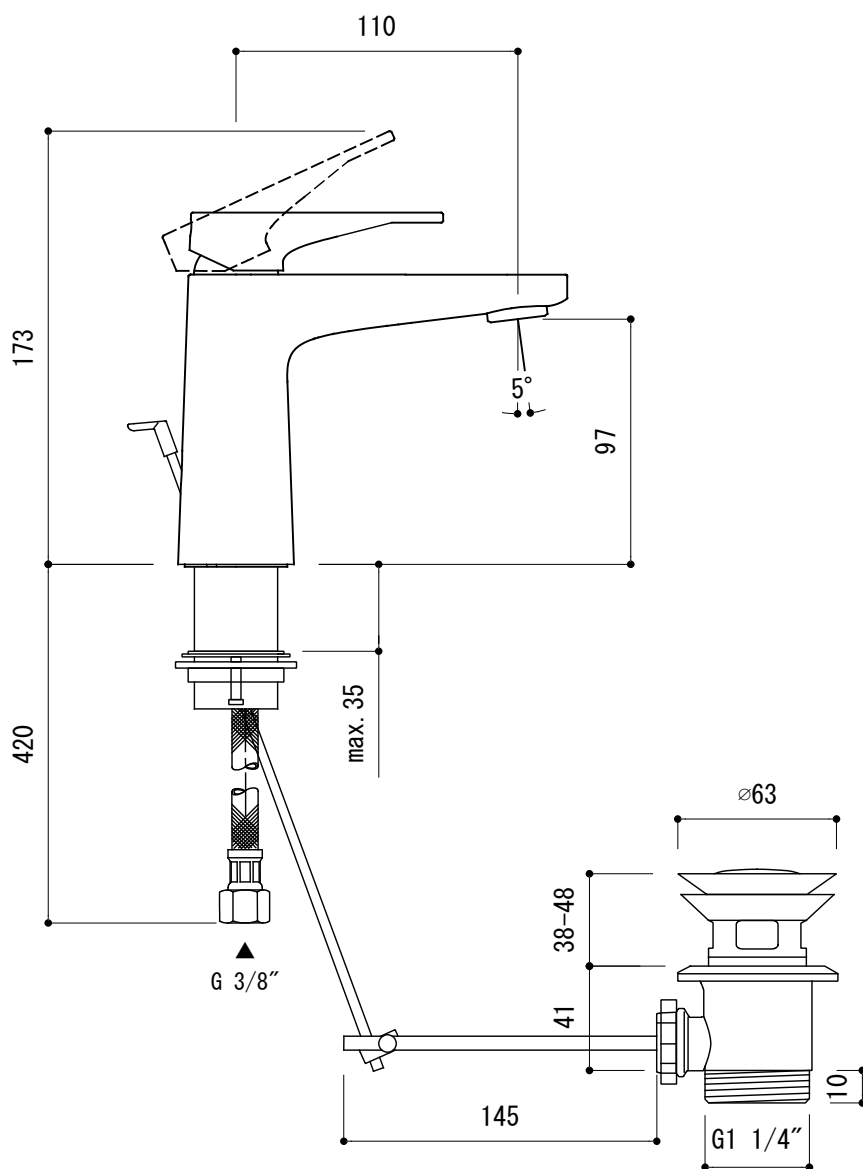
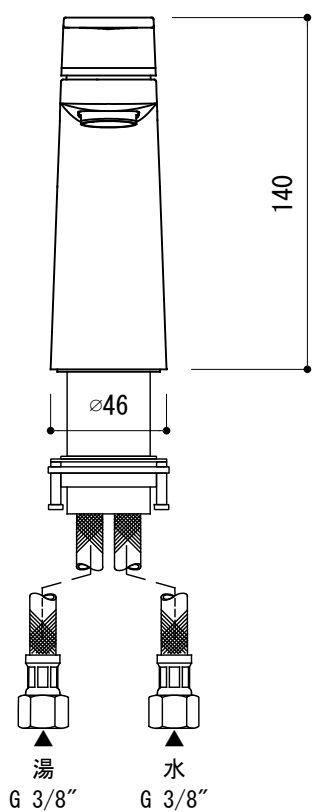
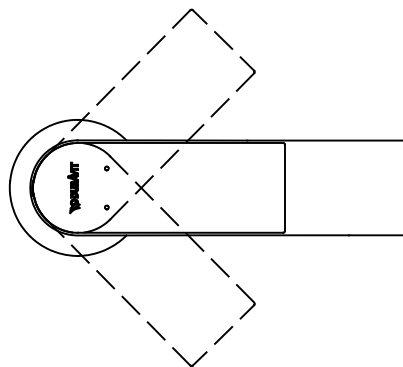
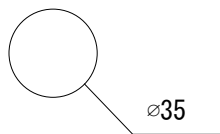


水栓取付穴



水栓固定金具は直径58mmとなっています。
当社取扱、並びに他社製洗面器との適合については事前にご確認ください。
■ 流量 0.3Mpa時 5.0L/min

| | | | |
|----------------------------------|----------------------|----|-----------|
| 品名 混合栓 -Duravit, Tulum- | 品番 FAA73-4805-W01 | | |
| 仕様 クローム | 重量 | 容量 | 縮尺 1:3 |
| 大洋金物株式会社 ティーフォルム事業部 Tform | | | |