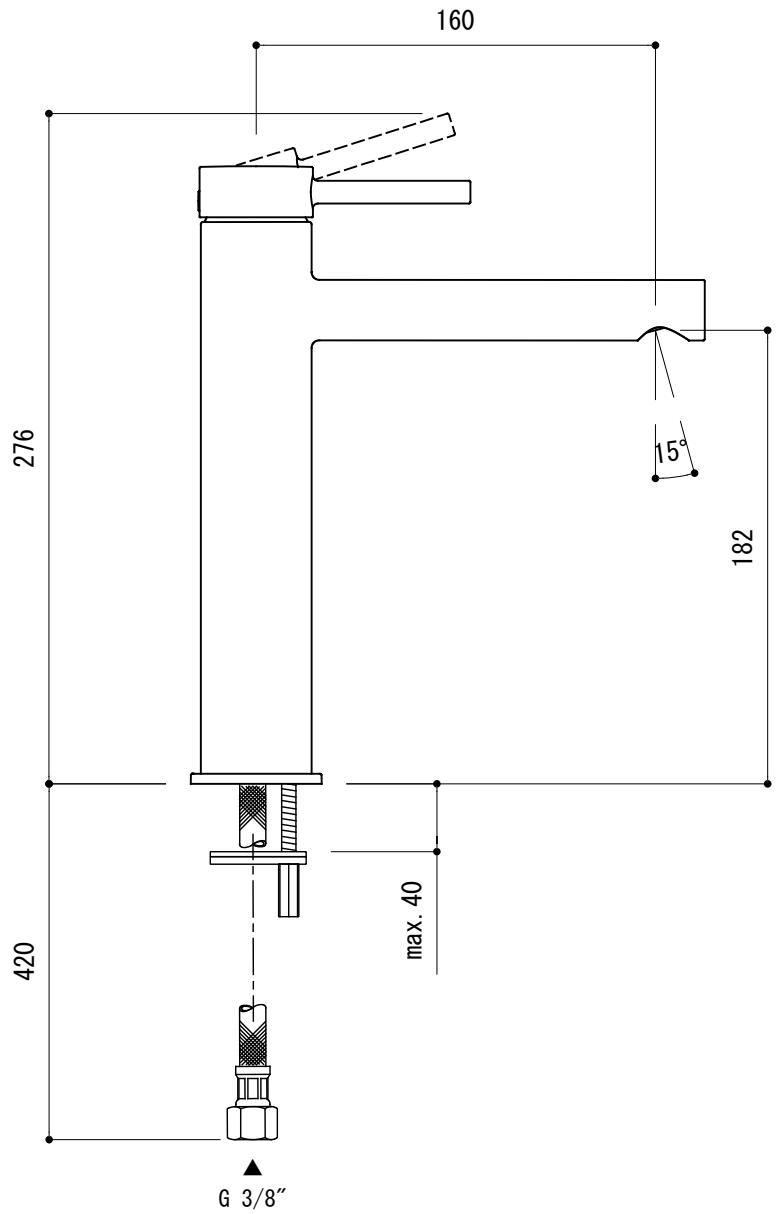
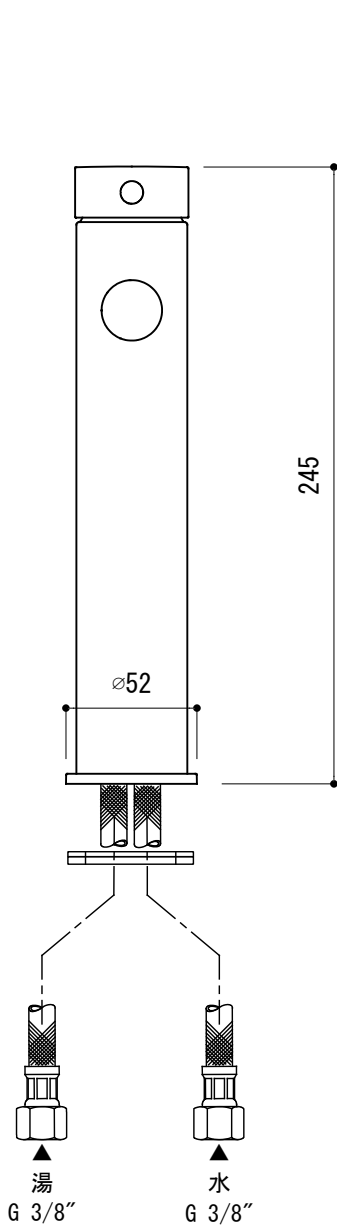
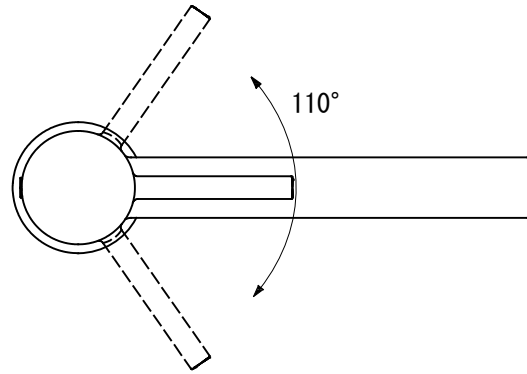
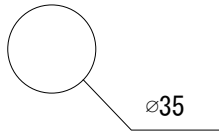


水栓取付穴



水栓固定金具は直径53mmとなっています。  
 他社製の洗面器との適合については、事前にご確認ください。  
 ■ 流量 0.3Mpa時 5.0L/min

品名 混合栓 -Duravit, Circle-	品番 FAA73-5005-001		
仕様 クローム	重量	容量	縮尺 1:3
大洋金物株式会社 ティーフォルム事業部 <b>Tform</b>			