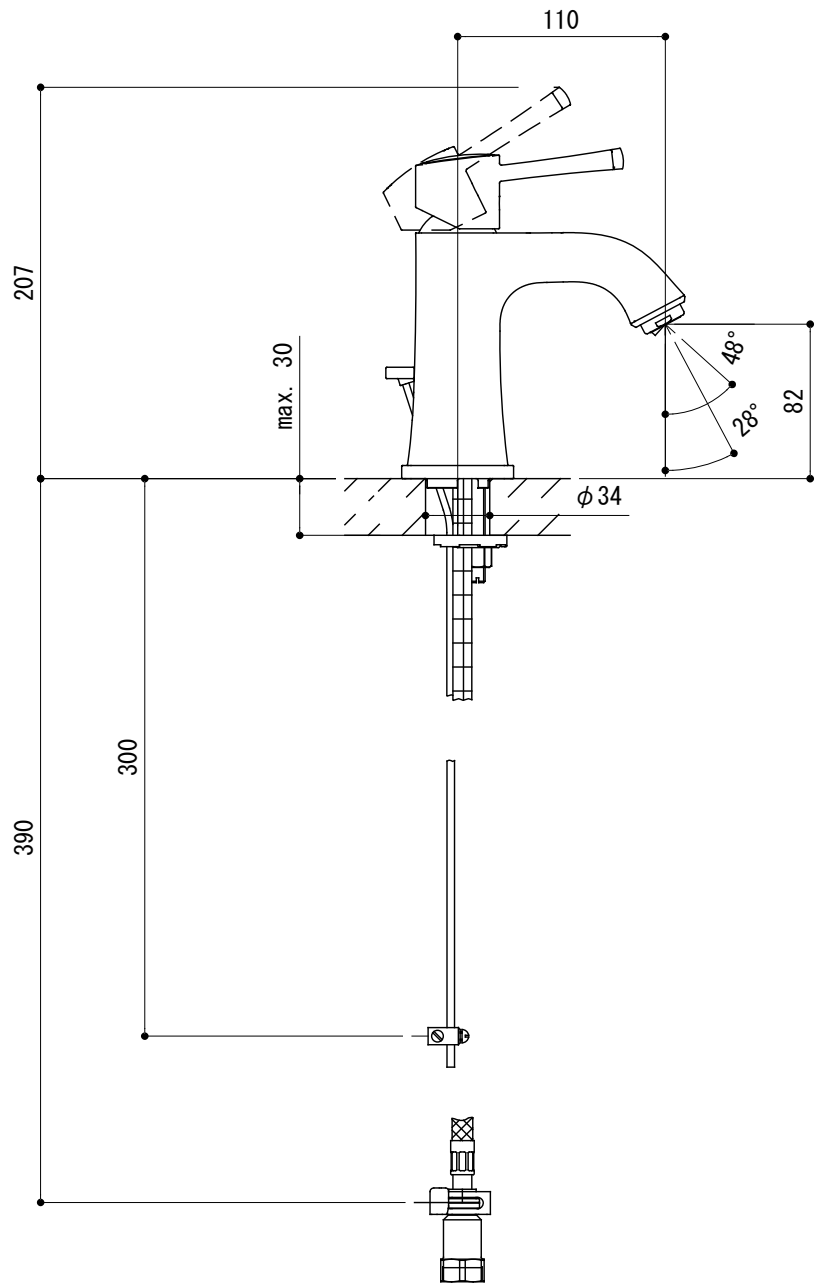
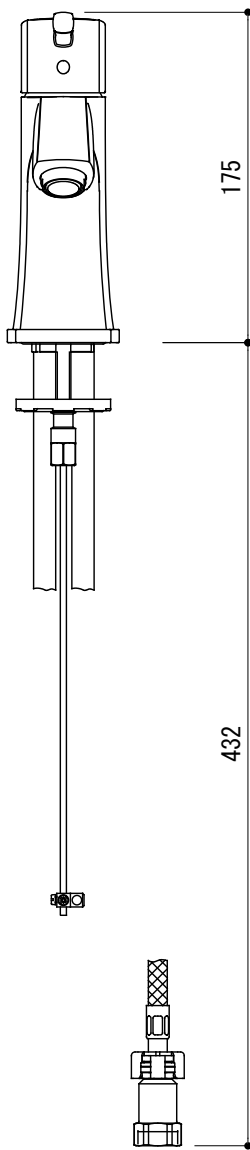
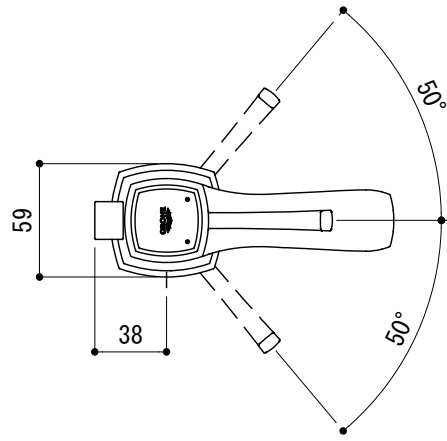
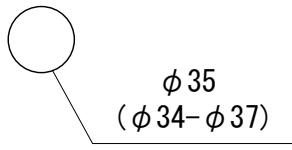


水栓取付穴



■流量 0.3Mpa時 5.0L/min

▲ FHT73-1101-F01 (クローム)
G1/2" FHT73-1101-F04 (クローム/ゴールド)

品名 混合栓 -GROHE, Grandera-	品番 FHT73-1101		
仕様 引棒付	重量	容量	縮尺 1:4
大洋金物株式会社 ティーフォルム事業部 Tform			