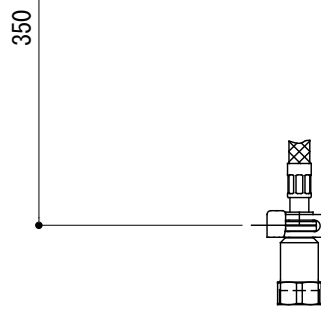
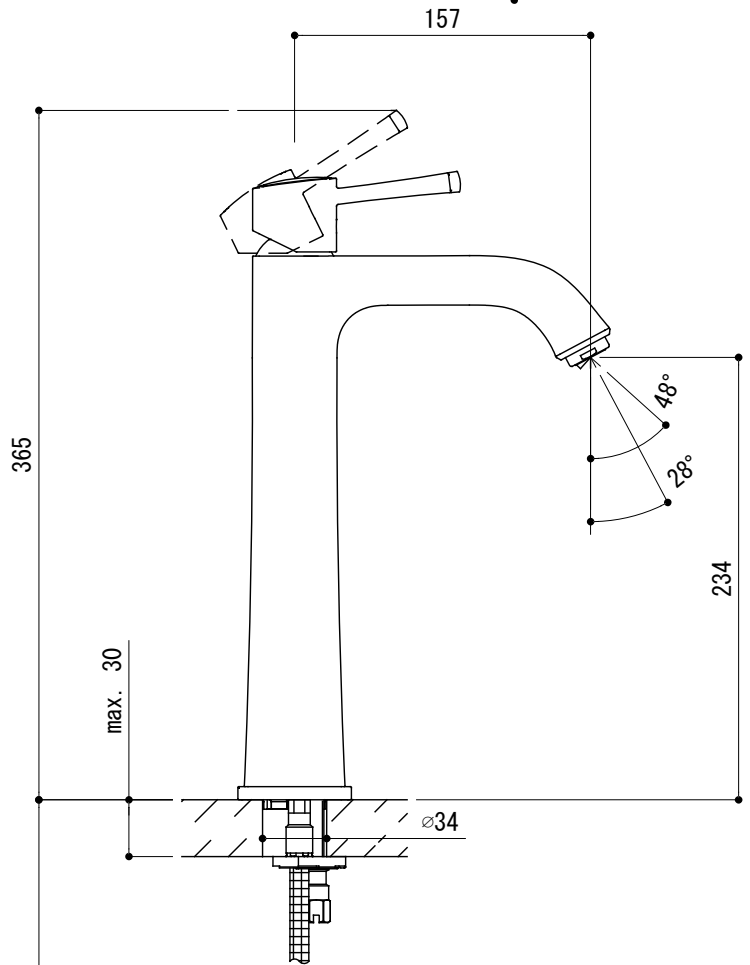
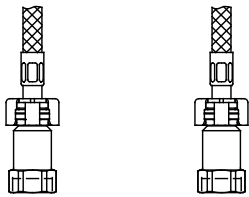
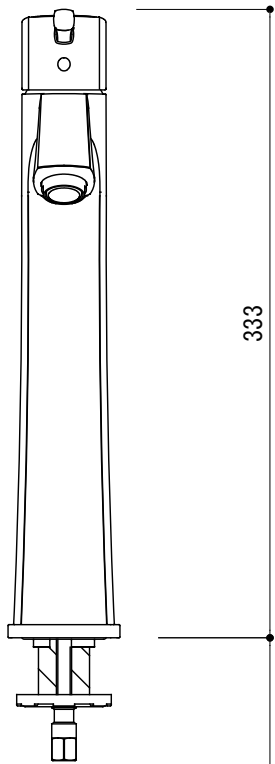
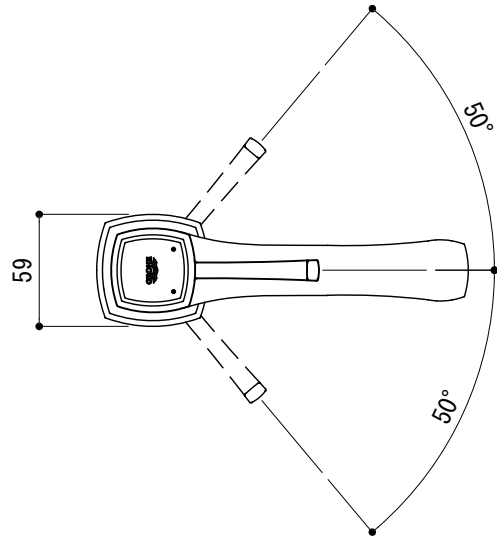
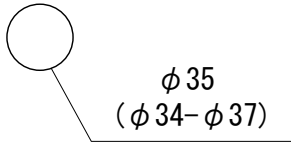


水栓取付穴



■流量 0.3Mpa時 4.8L/min

FHT73-1104-F01 (クローム)  
FHT73-1104-F04 (クローム/ゴールド)

<p>品名 混合栓 -GROHE, Grandera-</p>	<p>品番 FHT73-1104</p>		
<p>仕様</p>	<p>重量</p>	<p>容量</p>	<p>縮尺 1:4</p>
<p>大洋金物株式会社 ティーフォーム事業部 <b>Tform</b></p>			