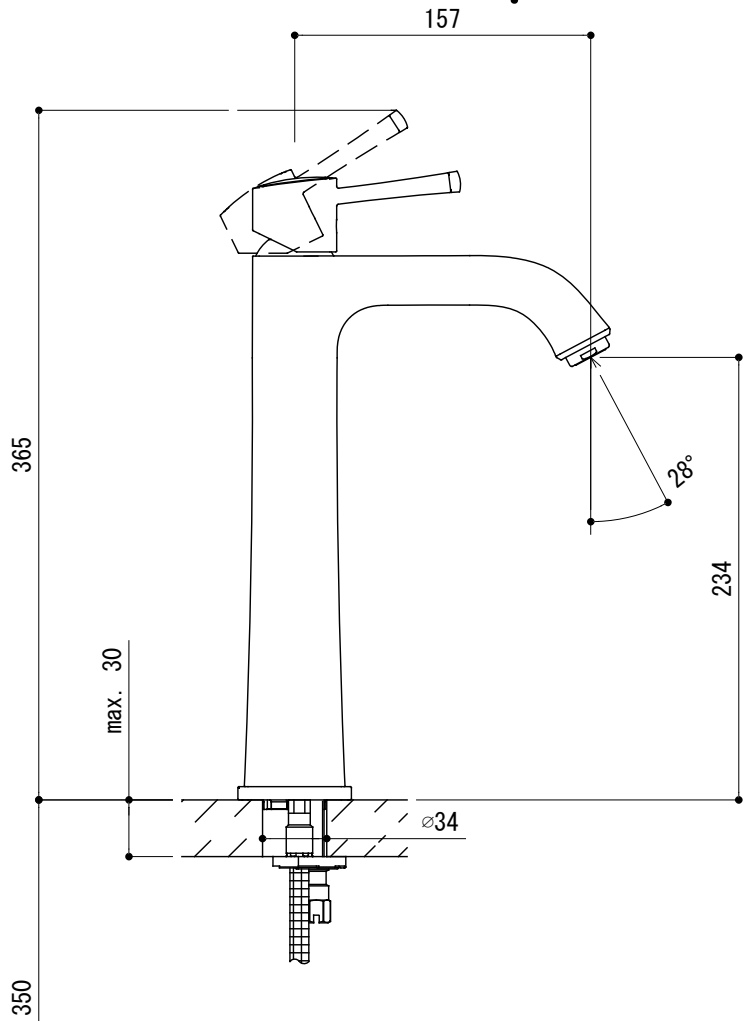
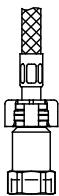
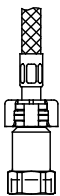
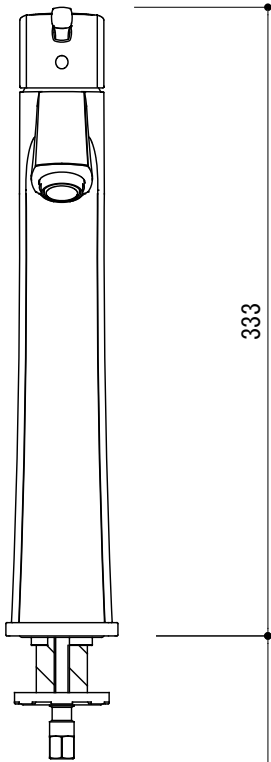
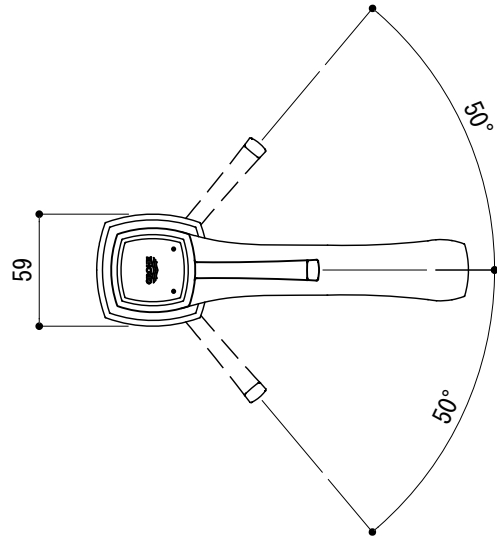
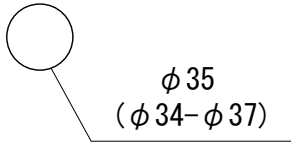


水栓取付穴



G1/2"

■流量 0.3Mpa時 1.5~1.7L/min

品名 混合栓 -GROHE, Grandera-

品番 FHT73-1104-WF1

仕様

重量

容量

縮尺 1:4

大洋金物株式会社 ティーフォーム事業部 **Tform**