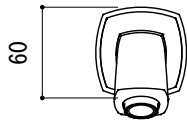
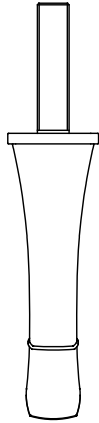
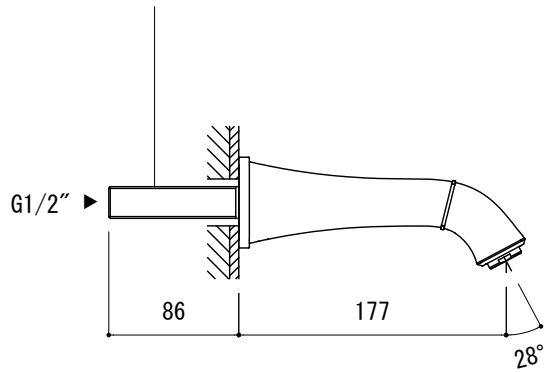


φ32
(φ22-φ40)



カットして調整可能です



■流量 0.3Mpa時 26.1L/min

FHT73-1109-001 (クローム)
FHT73-1109-004 (クローム/ゴールド)

品名 吐水口 -GROHE, Grandera-	品番 FHT73-1109		
仕様	重量	容量	縮尺 1:5
大洋金物株式会社 ティーフォーム事業部 Tform			