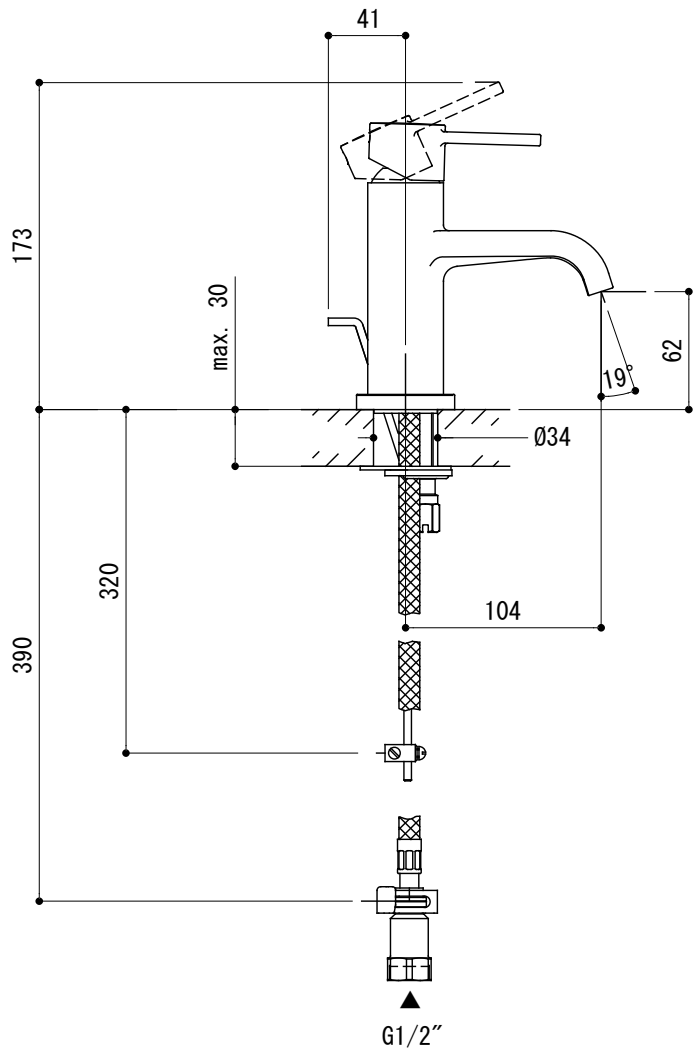
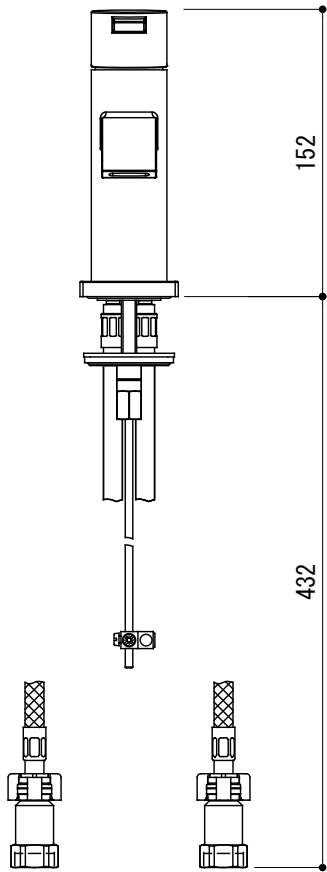
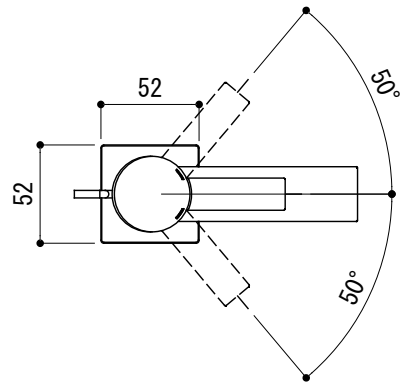
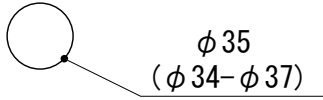


水栓取付穴



■流量 0.3Mpa時 5.6L/min

品名	混合栓 -GROHE, Allure			品番	FHT73-1401-F01		
仕様	引棒付/クローム			重量	容量	縮尺 1:4	
				大洋金物株式会社 ティーフォルム事業部 Tform			