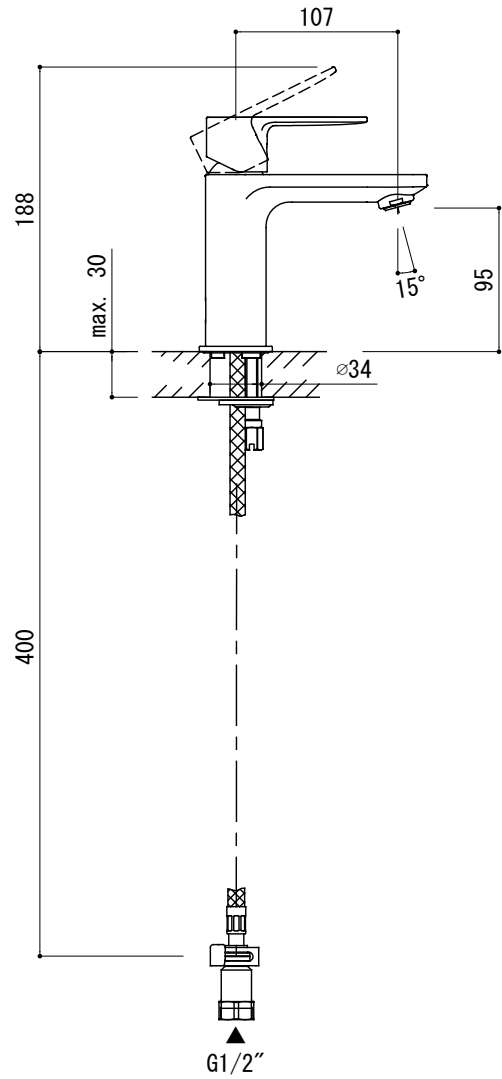
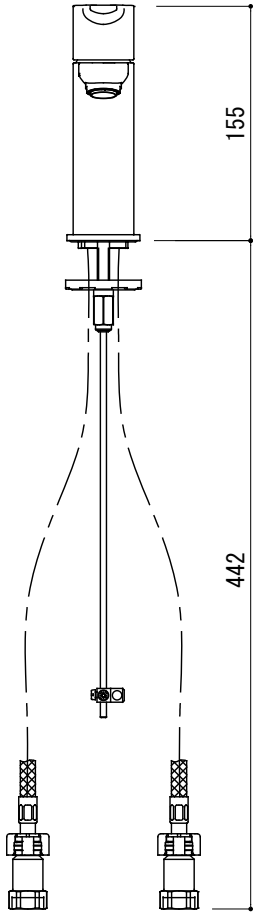
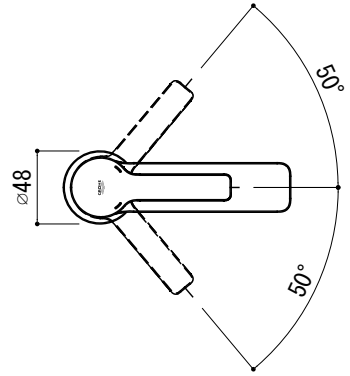
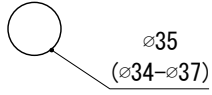


水栓取付穴



■流量 0.3Mpa時 4.8L/min

品名 混合栓 -GROHE, New Lineare-

品番 FHT73-1812-F01

仕様 クローム

重量 容量 縮尺 1:5

大洋金物株式会社 ティーフォルム事業部 **Tform**