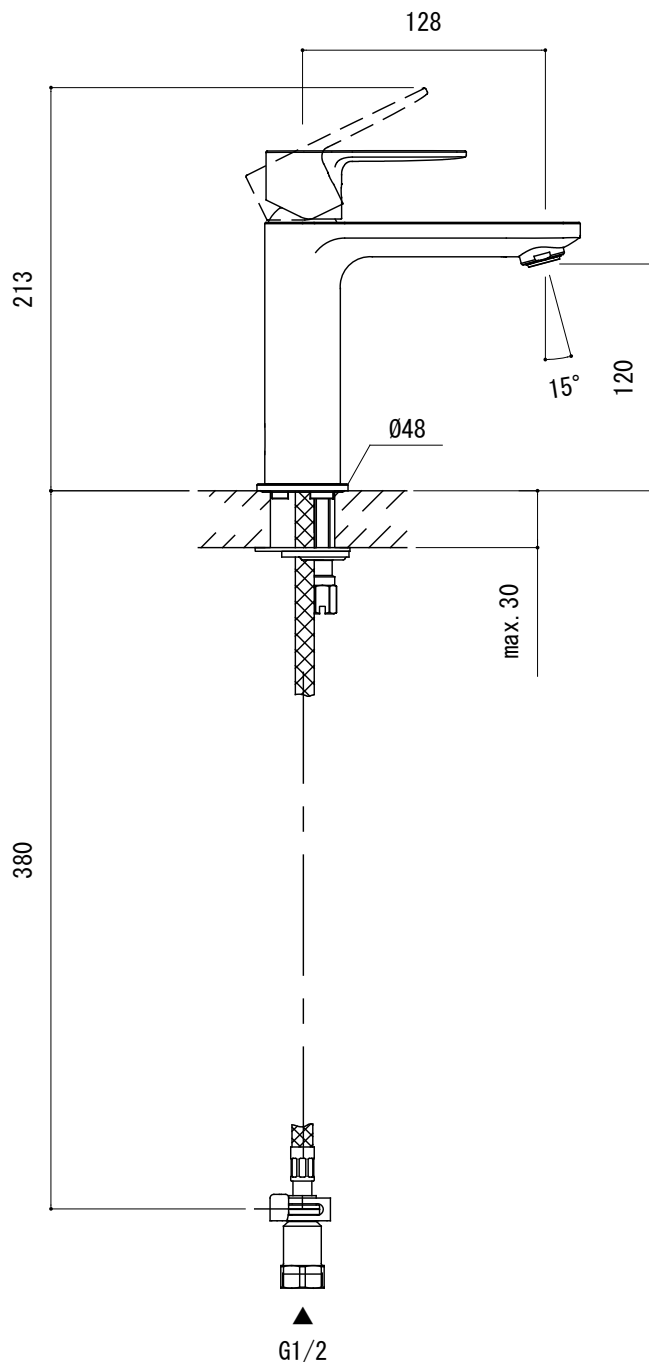
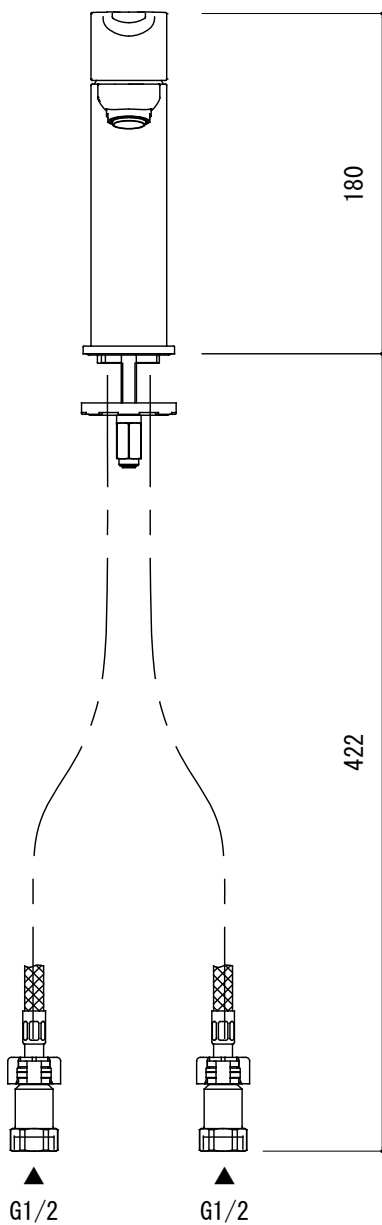
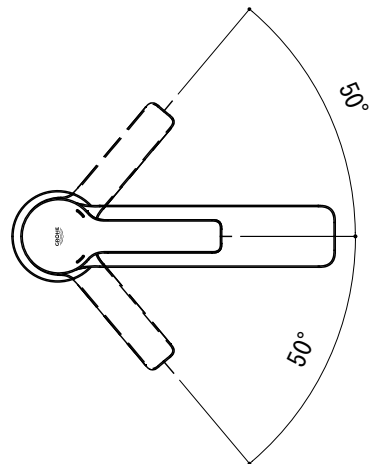
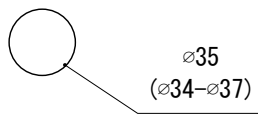


水栓取付穴



■流量 0.3Mpa時 4.8L/min

<p>品名 混合栓 -GROHE, New Lineare-</p>	<p>品番 FHT73-1815-F01</p>		
<p>仕様 引き棒なし クローム</p>	<p>重量</p>	<p>容量</p>	<p>縮尺 1:4</p>
<p>大洋金物株式会社 ティーフォルム事業部 Tform</p>			