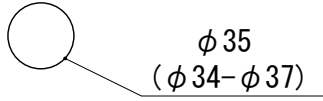
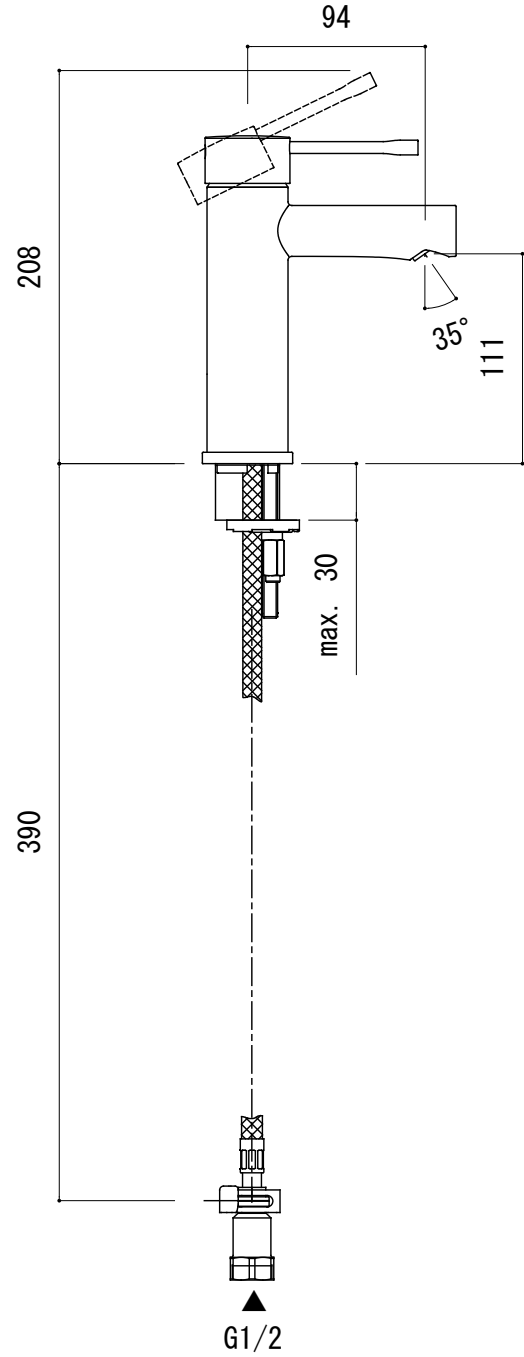
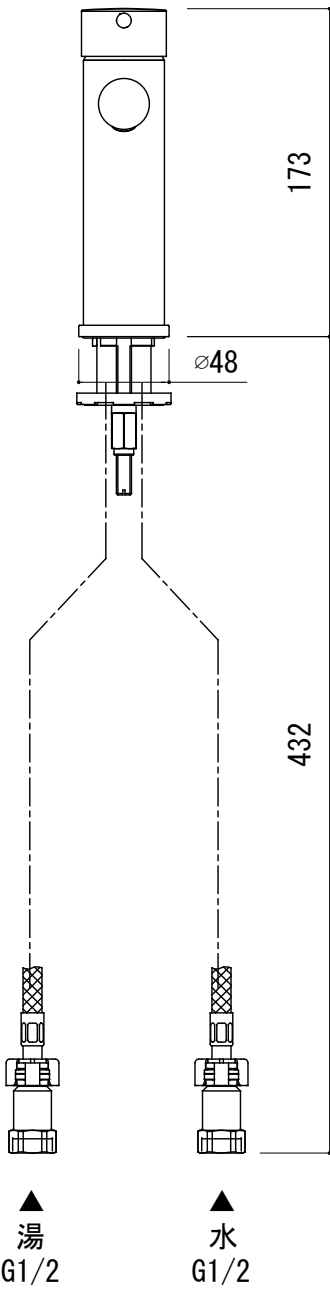
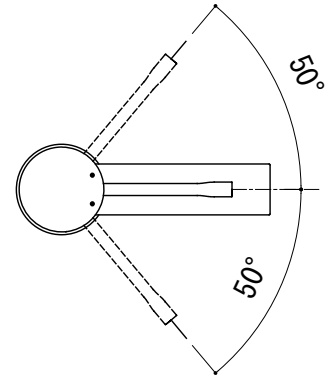


水栓取付穴



※ $\phi 35$ の水栓取付穴にも適合します。



■流量 0.3Mpa時 5.6L/min

|                                  |                       |
|----------------------------------|-----------------------|
| 品名<br>混合栓 -GROHE, Essence-       | 品番<br>FHT73-1909-F01  |
| 仕様<br>クローム                       | 重量<br>容量<br>縮尺<br>1:4 |
| 大洋金物株式会社 ティーフォルム事業部 <b>Tform</b> |                       |