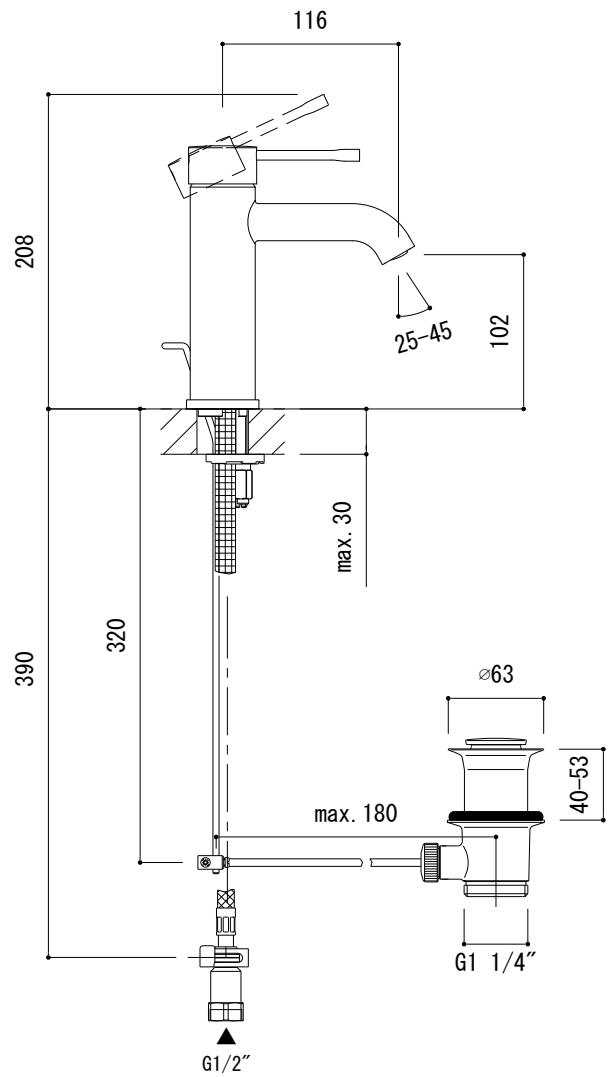
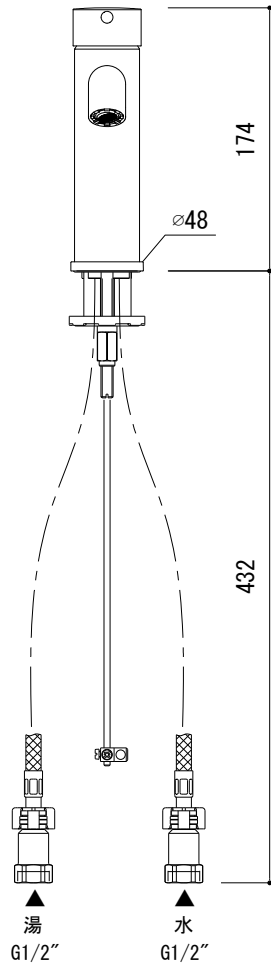
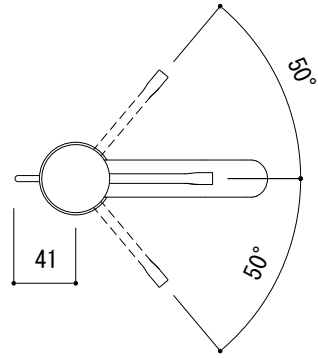
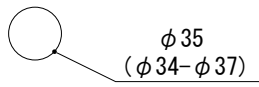


水栓取付穴



■流量 0.3Mpa時 4.8L/min

- FHT73-1917-AL1 ブラッシュドハードグラファイト(サテンガンメタル)
- FHT73-1917-DC1 スーパースチール
- FHT73-1917-DL1 ブラッシュドウォームサンセット(サテンコッパー)
- FHT73-1917-GN1 ブラッシュドクールサンライズ(サテンゴールド)

品名	混合栓 -GROHE, Essence-			品番	FHT73-1917		
仕様	エアレーター角度可変タイプ ポップアップ排水金具・引棒付属			重量	容量	縮尺 1:5	
				大洋金物株式会社 ティーフォーム事業部 Tform			