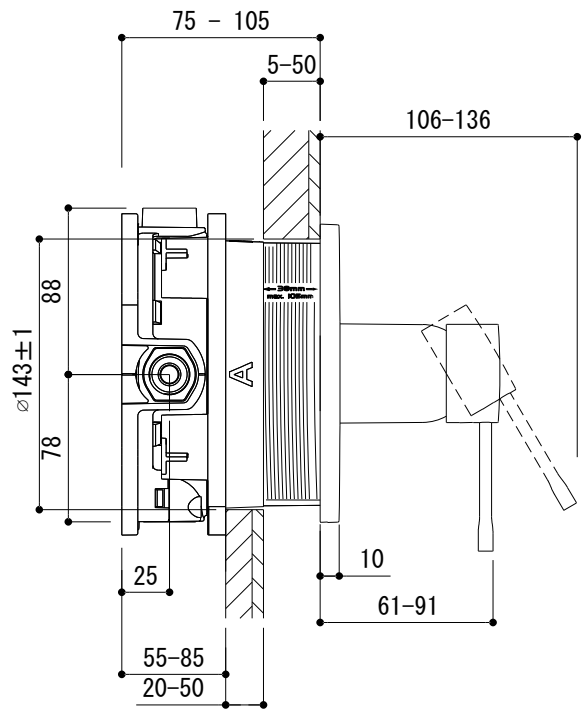
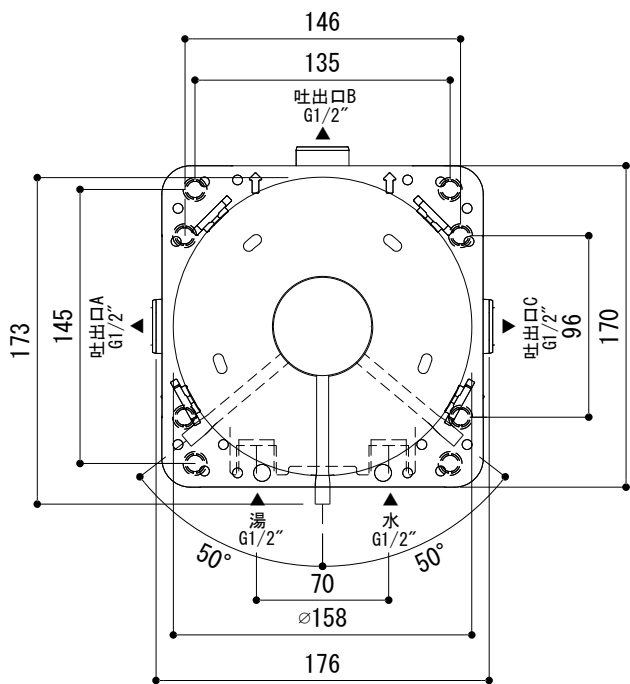


吐出口使用例

| A | B | C |
|---|---|---|
| x | | x |
| x | | x |
| x | x | |

x = PLUG



■流量0.3Mpa時 30.0L/min

- FHT73-1960-001 クローム
- FHT73-1960-AL1 ブラッシュドハードグラファイト(サテンガンメタル)
- FHT73-1960-DC1 スーパーsteel
- FHT73-1960-DL1 ブラッシュドウォームサンセット(サテンコッパー)
- FHT73-1960-GN1 ブラッシュドクールサンライズ(サテンゴールド)

| | | | |
|----------------------------------|------------------|----|-----------|
| 品名 混合栓のみ -GROHE, Essence- | 品番 FHT73-1960 | | |
| | 仕様 | 重量 | 容量 |
| | | | 縮尺 1:4 |
| 大洋金物株式会社 ティーフォルム事業部 Tform | | | |