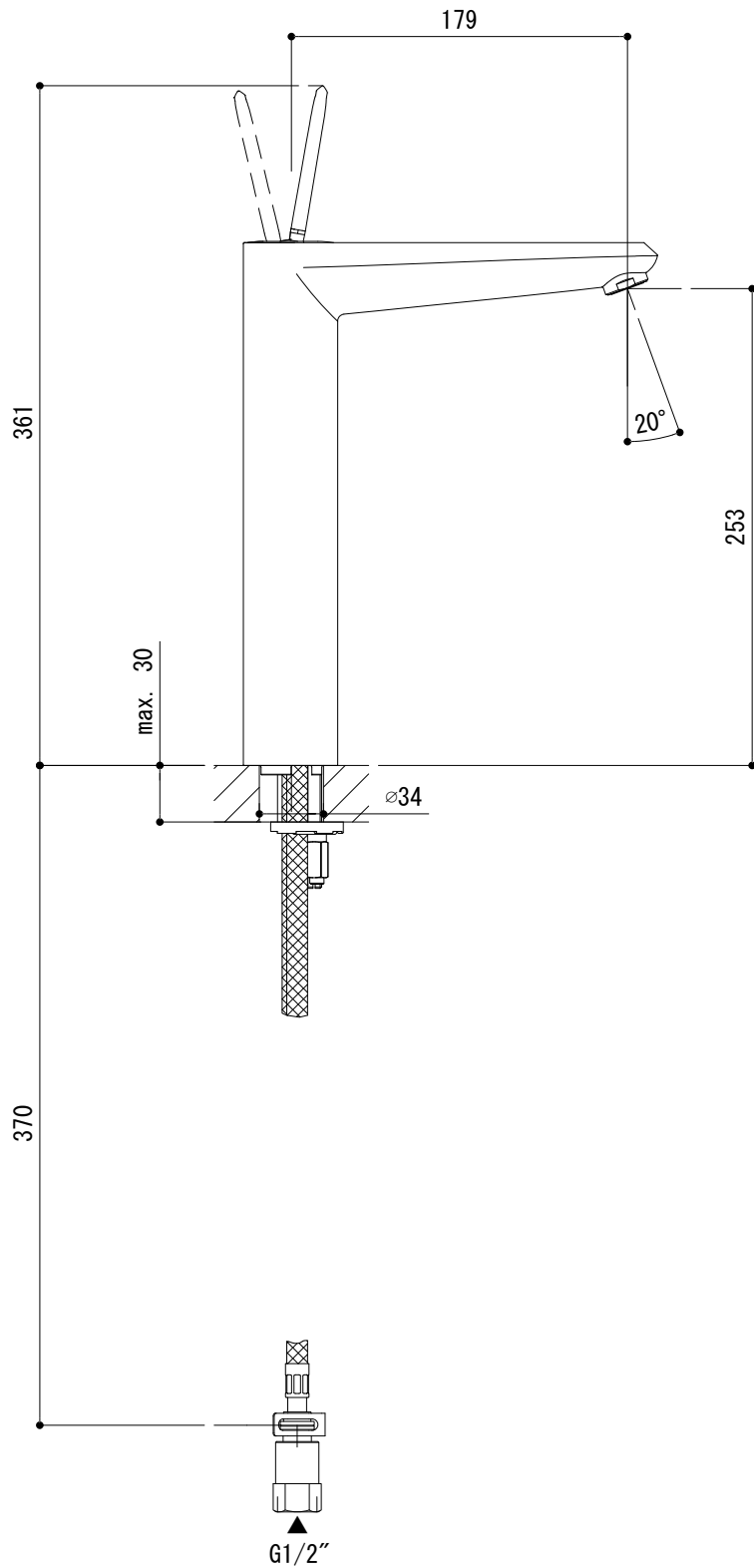
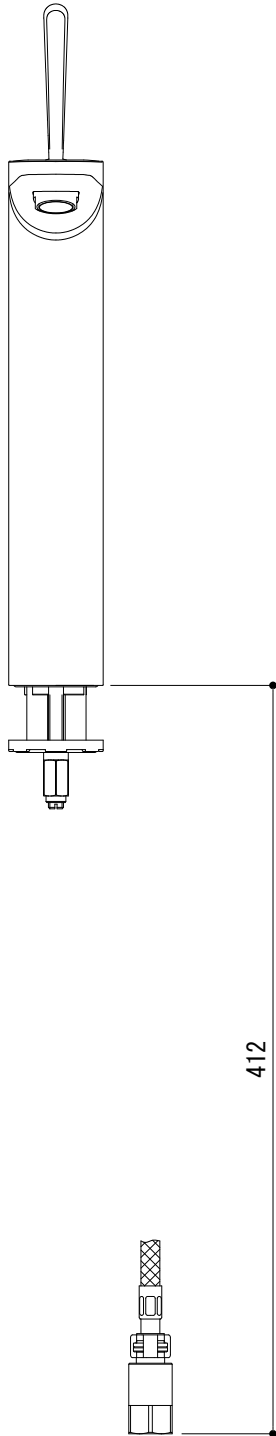
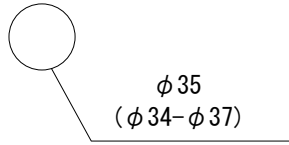


水栓取付穴



■流量 0.3Mpa時 4.8L/min

品名

混合栓 -GROHE, Euro Disc Joy-

品番

FHT73-2103-F01

仕様

クローム

重量

容量

縮尺

1:4

大洋金物株式会社 ティーフォーム事業部 **Tform**