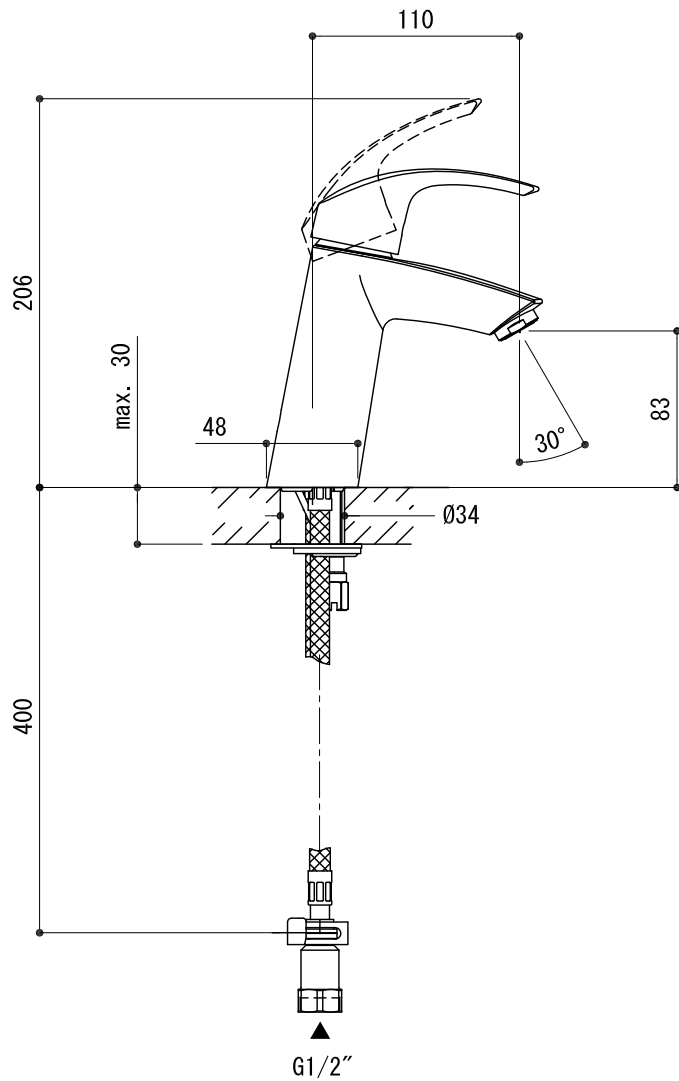
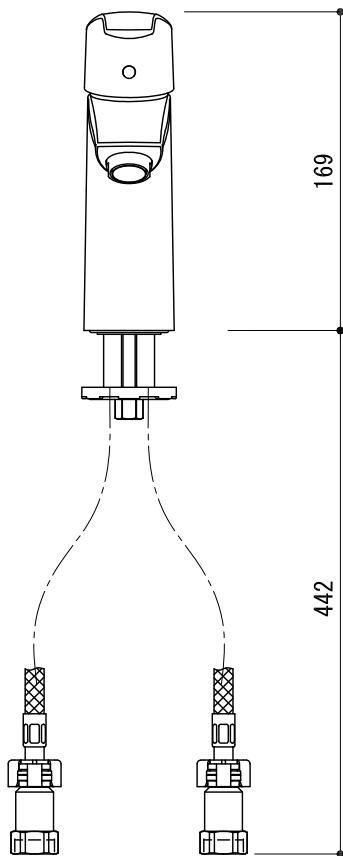
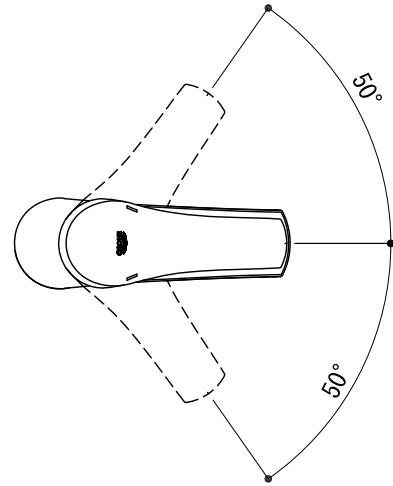
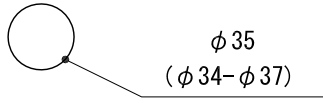


水栓取付穴



■流量 0.3Mpa時 4.8L/min

品名 混合栓 -GROHE, Eurosmart-

品番 FHT73-2313-F01

仕様 クローム

重量 容量 縮尺 1:4

大洋金物株式会社 ティーフォーム事業部 **Tform**