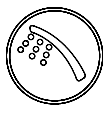
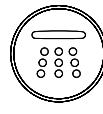

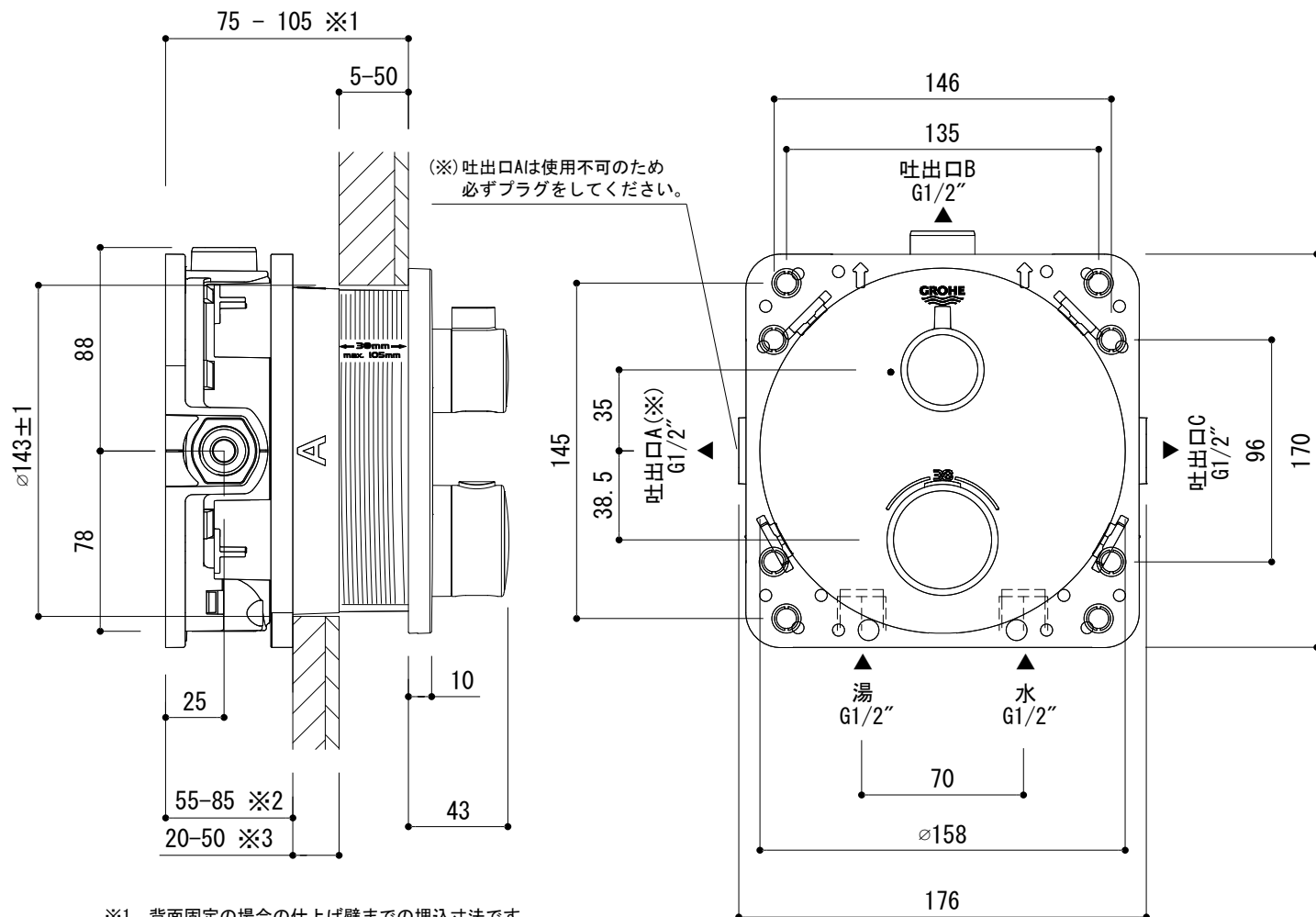
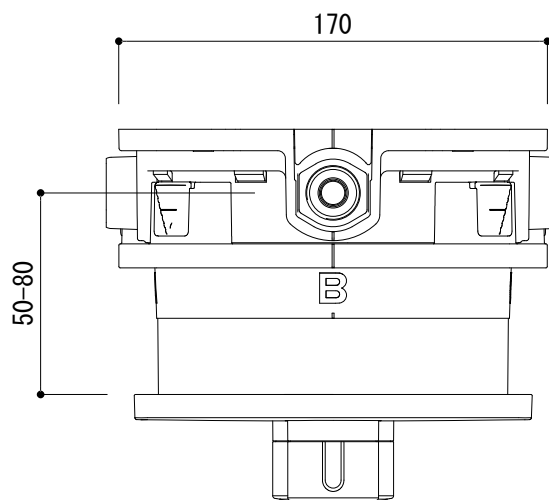


吐出口使用例

A	B	C
x		x
x		x
x	x	

x = 接続しない場合は必ずプラグをしてください。
吐出口Aは使用不可のため、必ずプラグをしてください。

- ・吐出口B、もしくは吐出口Cに配管接続してください。
- ・吐水口やシャワーなど自由に接続し、接続しない吐出口はプラグをしてください。



- ※1 背面固定の場合の仕上げ壁までの埋込寸法です。
- ※2 アジャスタープレート*の可動範囲の寸法です。
- ※3 アジャスタープレート*を使用した場合の仕上げ壁までの寸法です。

*アジャスタープレートとは、仕上げ壁下地の裏面に固定する場合に使用する部品です。

■流量 0.3Mpa時 吐出口B/C 27.0L/min

品名 バス・シャワー混合栓 -GROHE, Grotherm-	品番 FHT73-3067-001
仕様 クローム	重量 容量 縮尺 1:3
大洋金物株式会社 ティーフォルム事業部 Tform	