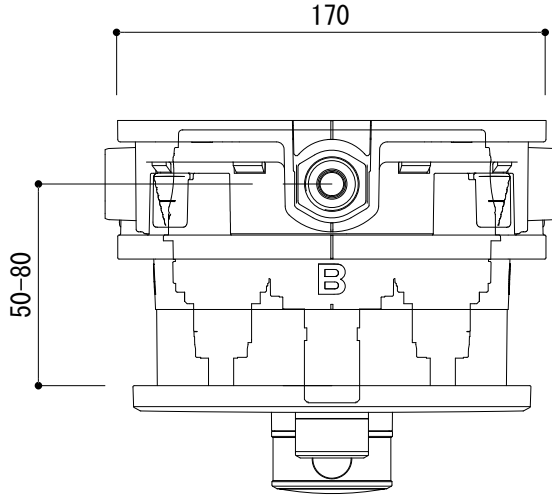


付属表示カバー数

	×1
	×1
	×1

吐出口使用例

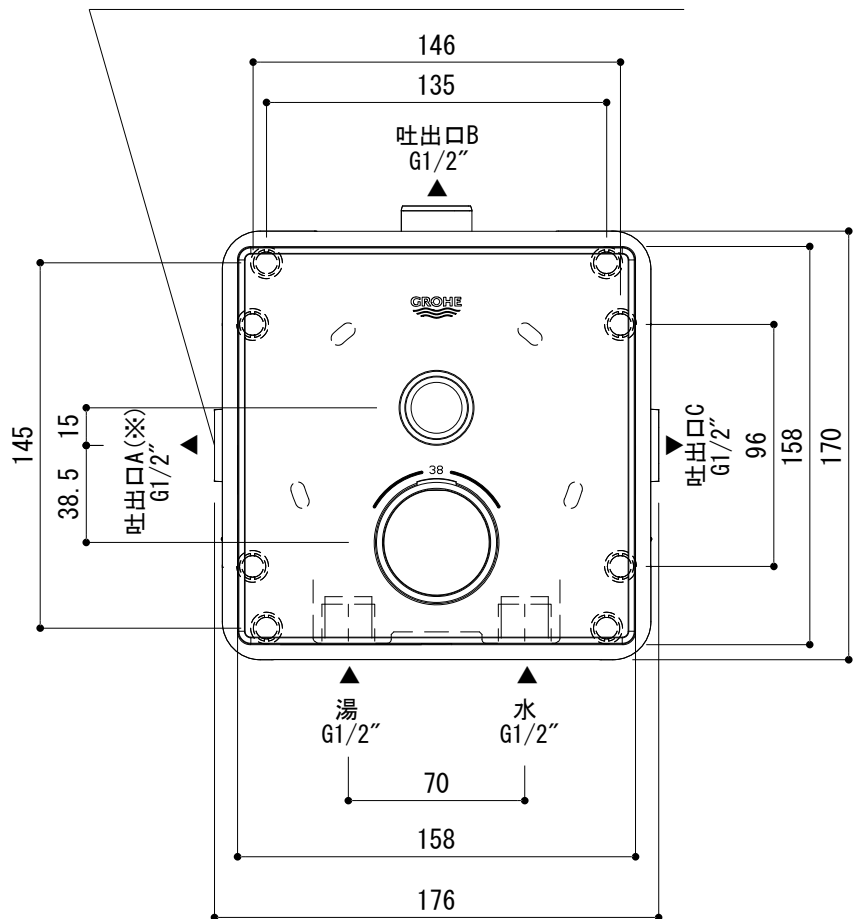
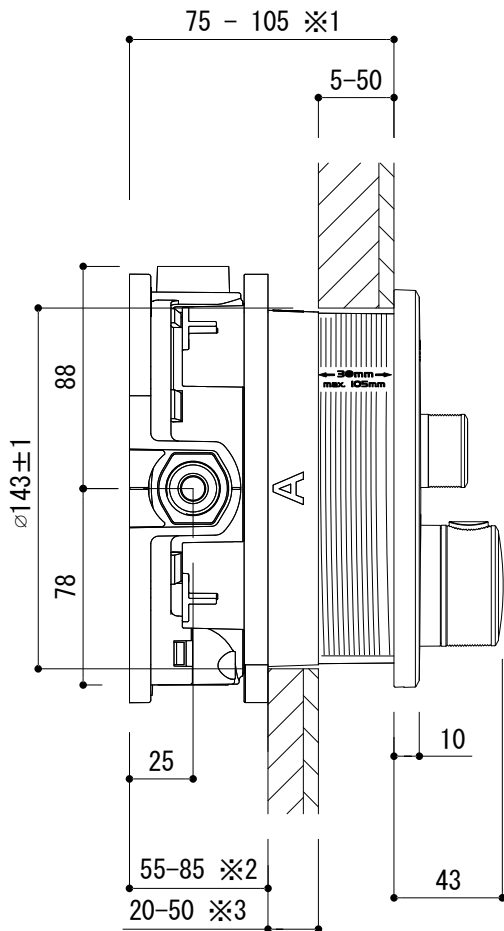
A	B	C
×		×
×		×
×	×	



× = 接続しない場合は必ずプラグをしてください。  
吐出口Aは三連ストップバルブ以外は使用しません。  
使用しない場合はプラグをしてください。

- ・吐出口B、もしくは吐出口Cに配管接続してください。
- ・吐水口やシャワーなど自由に接続し、接続しない吐出口はプラグをしてください。

(※) 吐出口Aは三連ストップバルブと接続時のみ使用します。  
使用しない場合はプラグをしてください。



- ※1 背面固定の場合の仕上げ壁までの埋込寸法です。
- ※2 アジャスタープレート\*の可動範囲の寸法です。
- ※3 アジャスタープレート\*を使用した場合の仕上げ壁までの寸法です。

\*アジャスタープレートとは、仕上げ壁下地の裏面に固定する場合に使用する部品です。

■流量 0.3Mpa時 吐出口B/C 29.0L/min

品名 バス・シャワー混合栓 -GROHE, Smart Control-	品番 FHT73-3101-001
仕様 クローム	重量 容量 縮尺 1:3
大洋金物株式会社 ティーフォルム事業部 <b>Tform</b>	