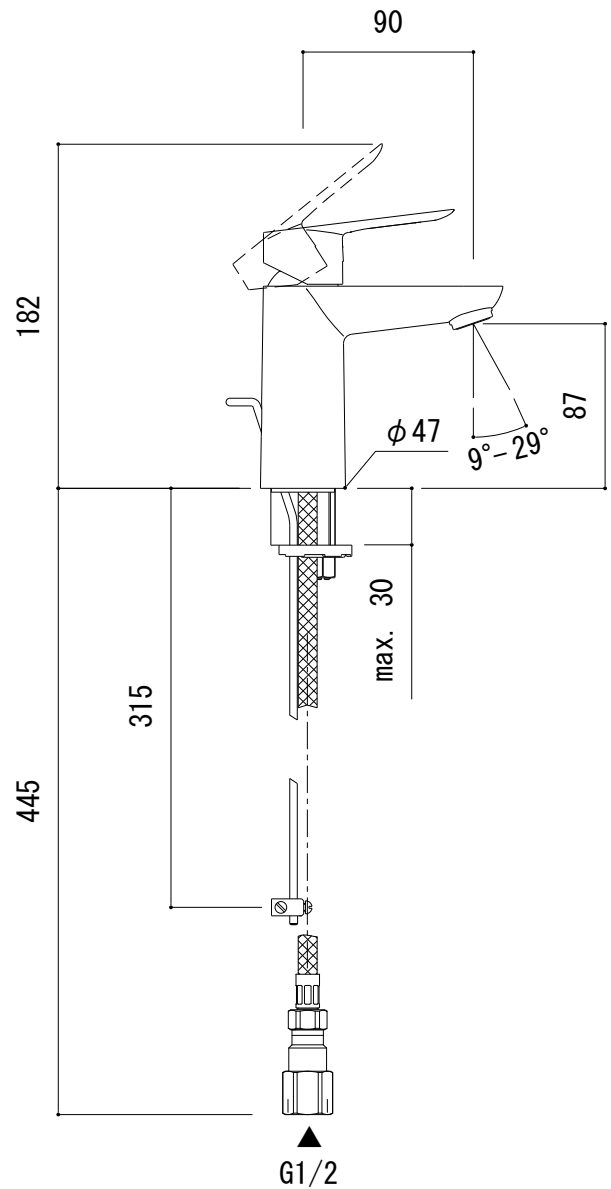
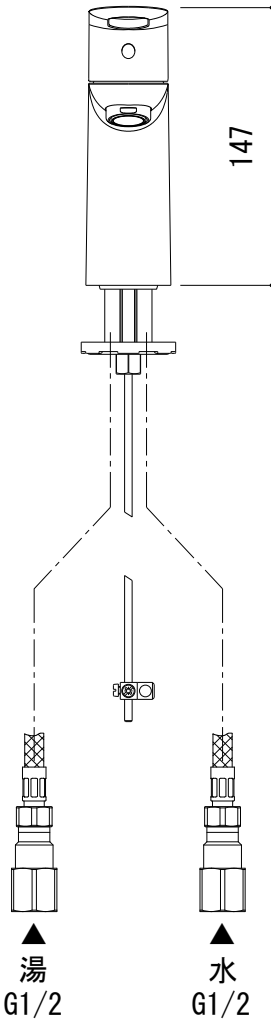
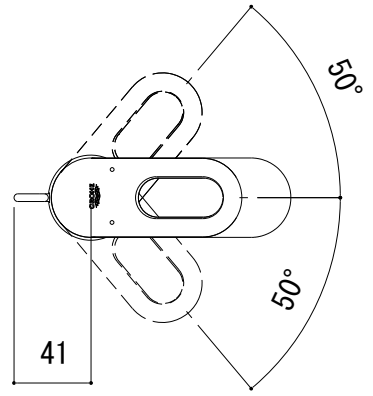
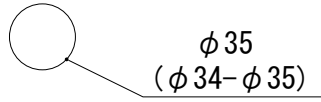


水栓取付穴



■流量 0.3Mpa時 5.0L/min

品名 混合栓 -GROHE, Bau Loop-

仕様 クローム

品番 FHT73-4602

重量

容量

縮尺 1:4

大洋金物株式会社 ティーフォーム事業部 **Tform**