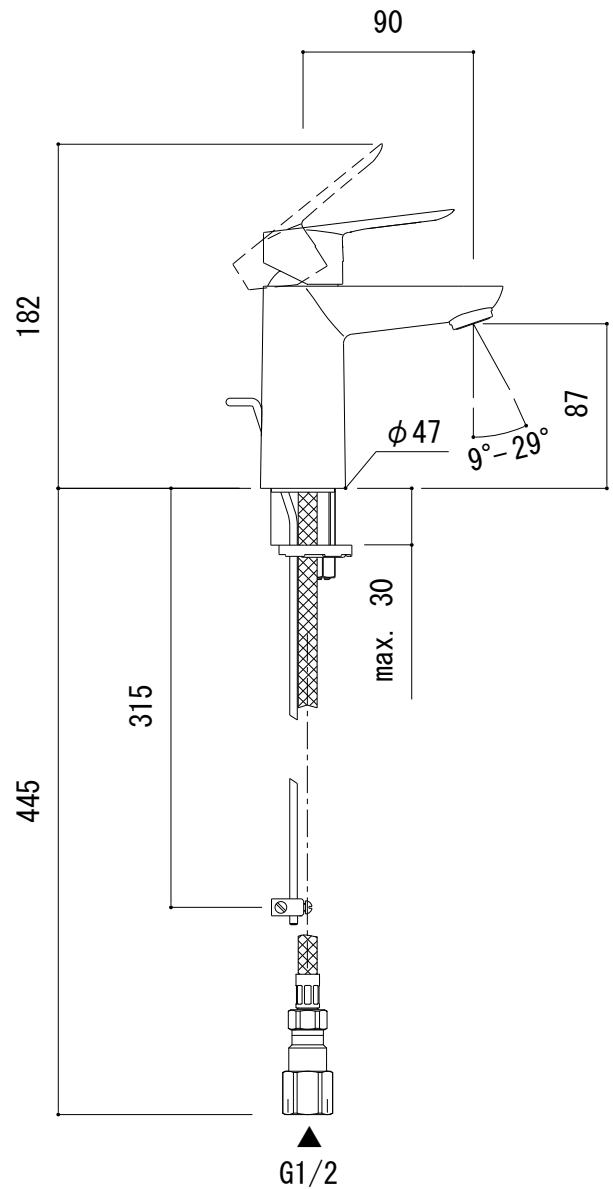
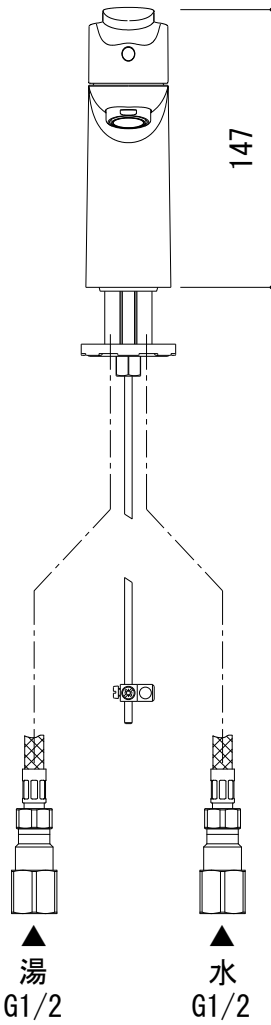
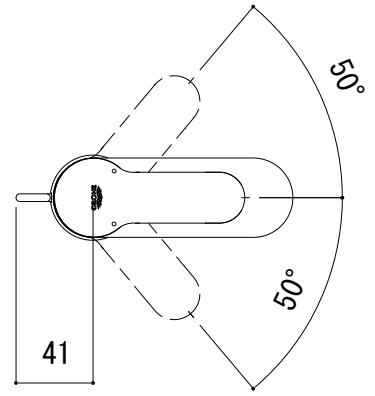
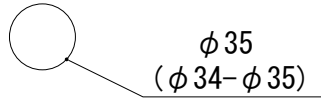


水栓取付穴



■流量 0.3Mpa時 5.0L/min

品名 混合栓 -GROHE, Bau Edge-

仕様 クローム

品番 FHT73-4702

重量

容量

縮尺 1:4

大洋金物株式会社 ティーフォルム事業部 **Tform**