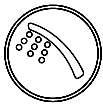
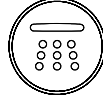

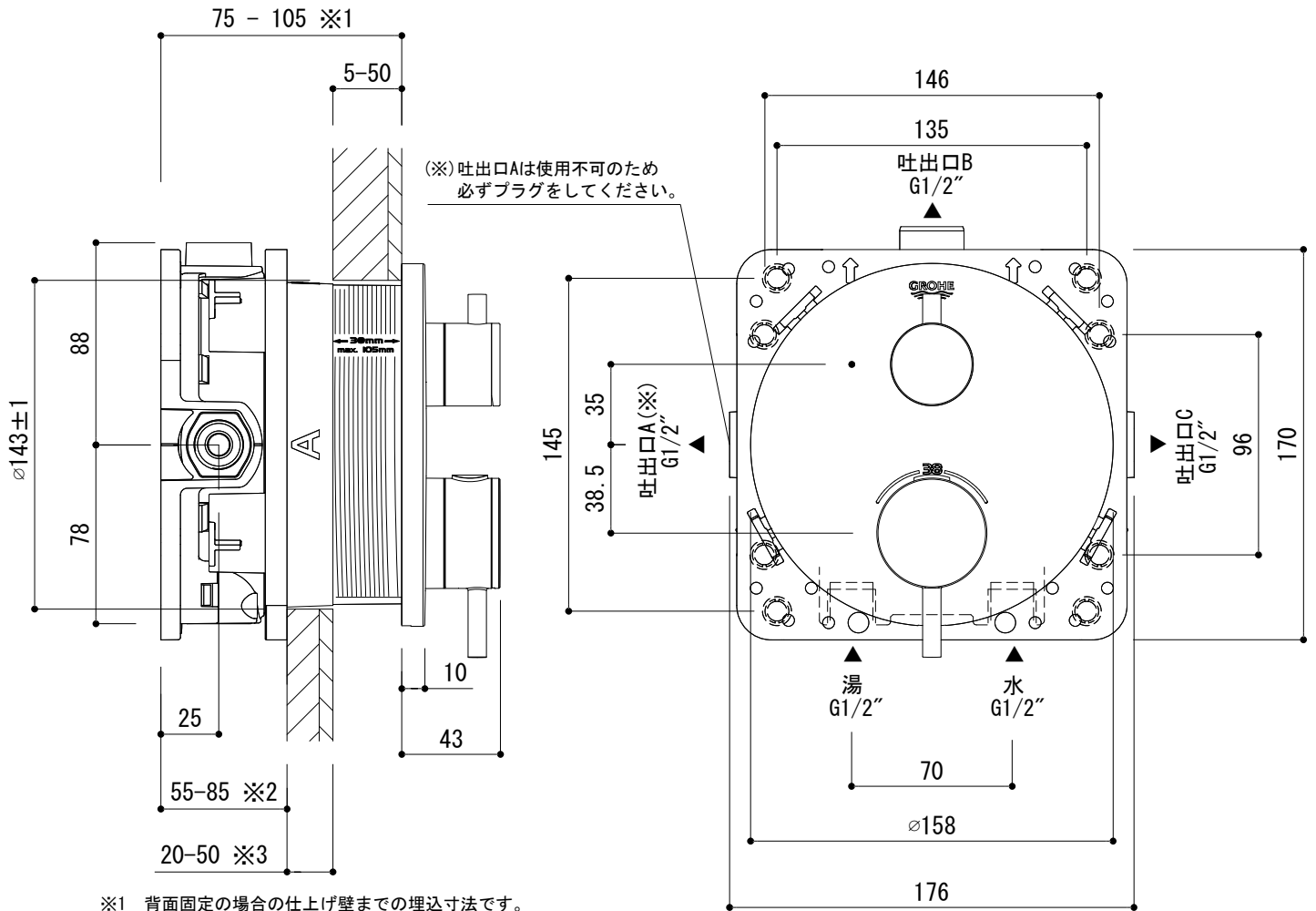
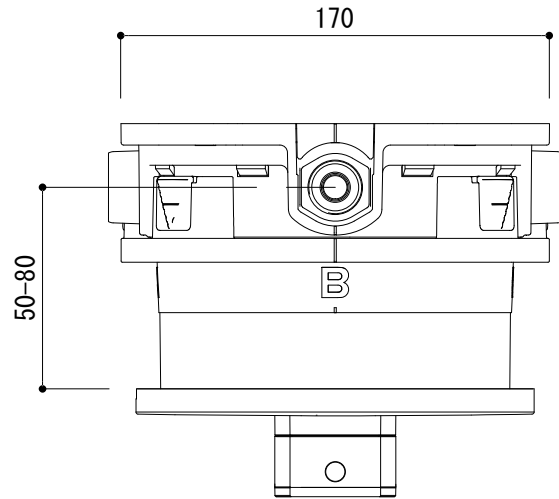


吐出口使用例

A	B	C
×		×
×		×
×	×	

× = 接続しない場合は必ずプラグをしてください。
吐出口Aは使用不可のため、必ずプラグをしてください。

- ・吐出口B、もしくは吐出口Cに配管接続してください。
- ・吐水口やシャワーなど自由に接続し、接続しない吐出口はプラグをしてください。



(※) 吐出口Aは使用不可のため
必ずプラグをしてください。

- ※1 背面固定の場合の仕上げ壁までの埋込寸法です。
 - ※2 アジャスタープレート*の可動範囲の寸法です。
 - ※3 アジャスタープレート*を使用した場合の仕上げ壁までの寸法です。
- *アジャスタープレートとは、仕上げ壁下地の裏面に固定する場合に使用する部品です。

■流量 0.3Mpa時 吐出口B/C 27.0L/min

FHT73-5109-001 (クローム)
FHT73-5109-DC1 (スーパースチール)
FHT73-5109-AL1 (ブラッシュドハードグラファイト)

品名 バス・シャワー混合栓 -GROHE, New Atrio-	品番 FHT73-5109		
	仕様	重量	容量
			縮尺 1:3
大洋金物株式会社 ティーフォルム事業部 Tform			