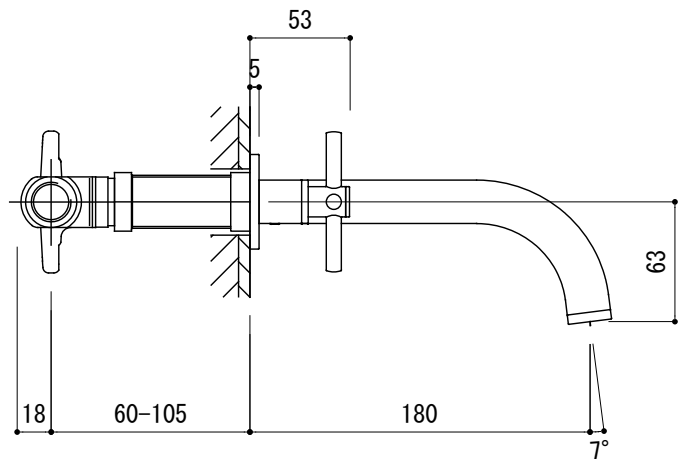
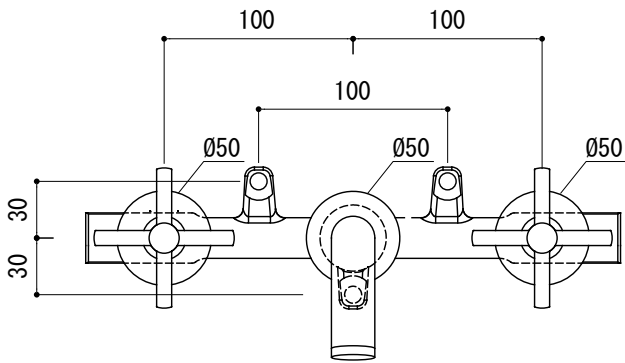
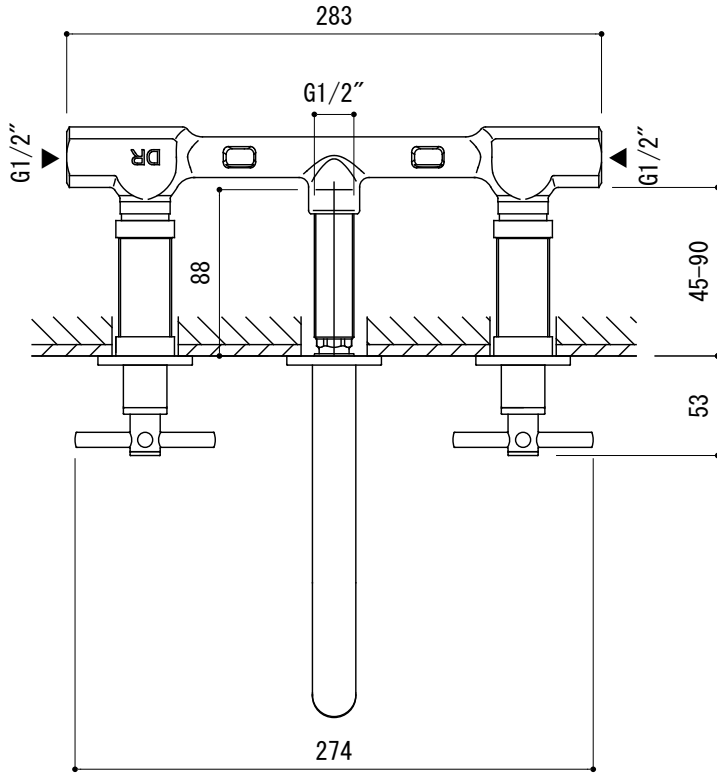
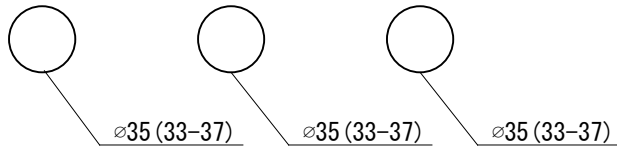


水栓取付穴



■流量 0.3Mpa時 4.8L/min

FHT73-5154-001 (クローム)
 FHT73-5154-DC1 (スーパースチール)
 FHT73-5154-AL1 (ブラッシュドハードグラファイト)

品名	混合栓 -GROHE, New Atrio-			品番	FHT73-5154		
仕様		重量	容量	縮尺	1:4		
大洋金物株式会社 ティーフォルム事業部 Tform							