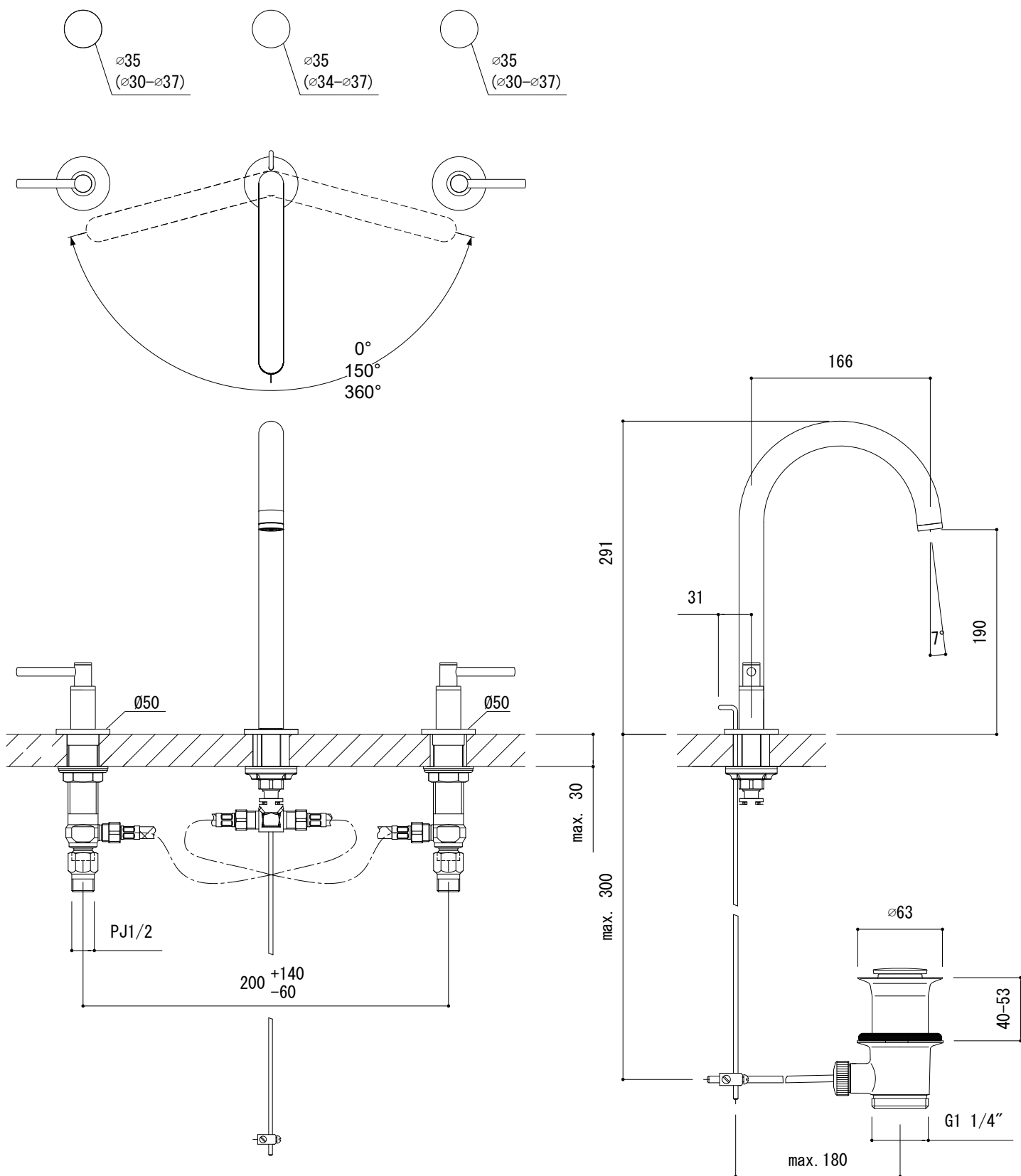


水栓取付穴



■流量 0.3Mpa時 5.0L/min

FHT73-5203-001 (クローム)  
 FHT73-5203-DC1 (スーパースチール)  
 FHT73-5203-AL1 (ブラッシュドハードグラファイト)

品名	混合栓 -GROHE, New Atrio-		
仕様	ポップアップ排水金具付属		
品番	FHT73-5203		
重量	容量	縮尺	
		1:5	
大洋金物株式会社 ティーフォルム事業部 <b>Tform</b>			