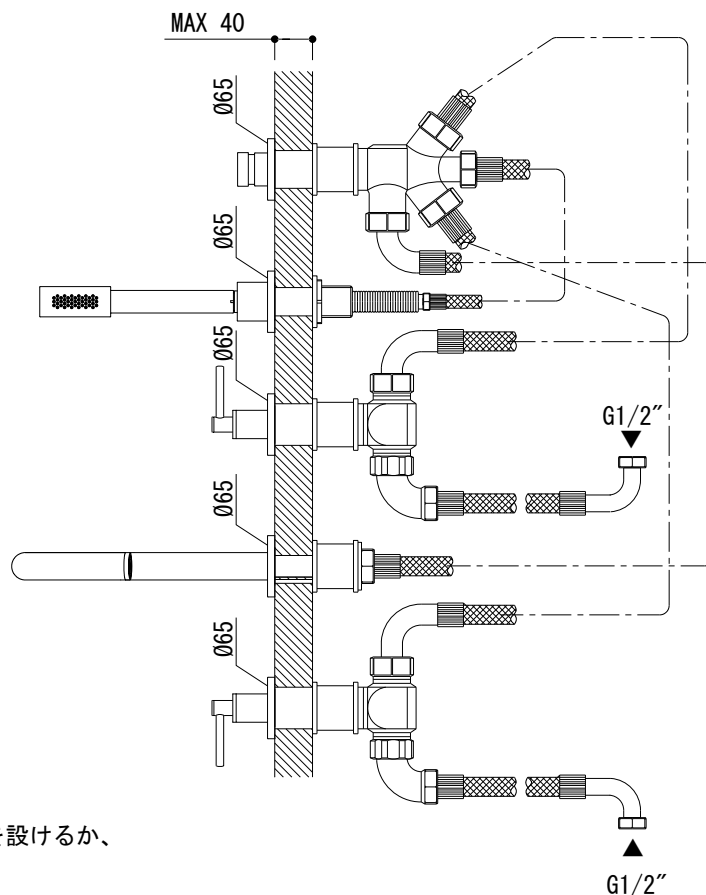
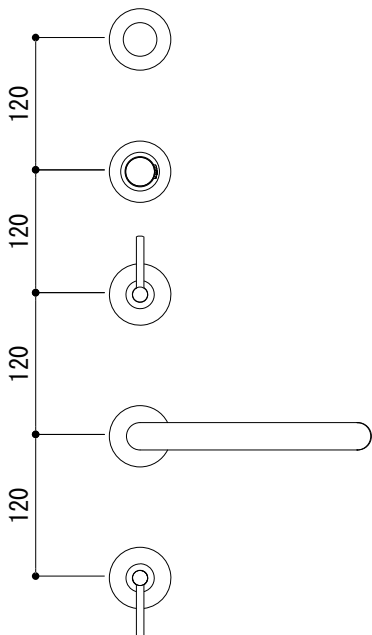
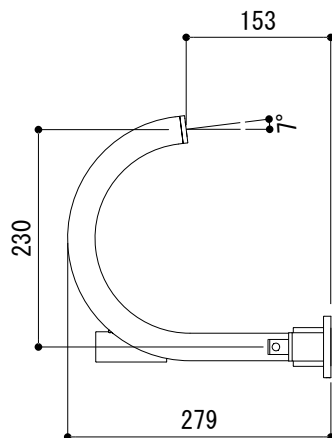
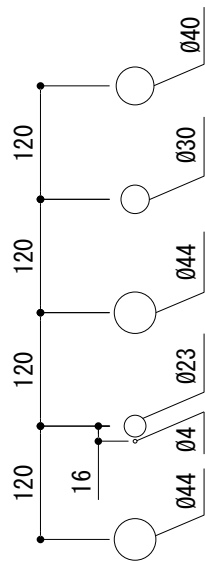


水栓取付穴



※将来のメンテナンスのために必ず取付け部周辺に点検口を設けるか、取付け部自体の取り外しが可能なよう施工してください。

■流量 0.3Mpa時

吐水口	21.5L/min
ハンドシャワーヘッド	6.5L/min

FHT73-5212-001 (クローム)
 FHT73-5212-DC1 (スーパースチール)
 FHT73-5212-AL1 (ブラッシュドハードグラファイト)

品名
 バス・シャワー混合栓 -GROHE, New Atrio-

品番
 FHT73-5212

仕様

重量	容量	縮尺 1:8
----	----	-----------

大洋金物株式会社 ティーフォルム事業部 **Tform**