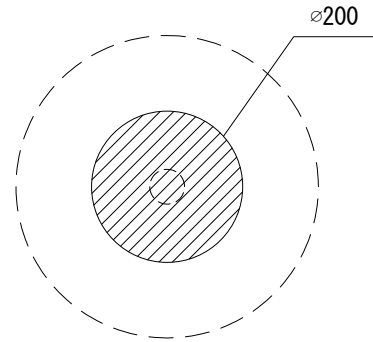
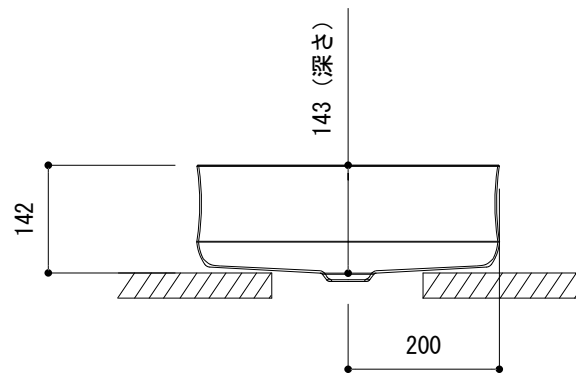
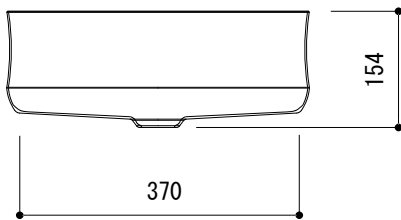


カウンター切込寸法



※こちらの切込寸法は参考寸法です。  
製品に付属している型に合わせて  
カウンターの加工を行って下さい。



FLN70-7201-001 (ホワイト)  
FLN70-7201-006 (マットブラック)

品名 手洗器 -KALDEWEI, Ming-	品番 FLN70-7201		
仕様 カウンター置き/オーバーフローなし/型紙付 ホーロー	重量 6kg	容量 15L	縮尺 1:10
	大洋金物株式会社 ティーフォルム事業部 <b>Tform</b>		