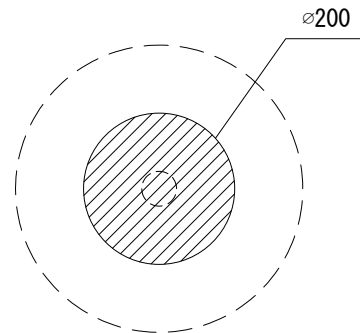
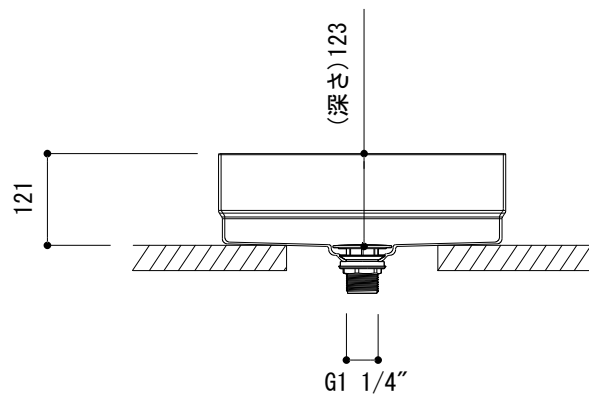
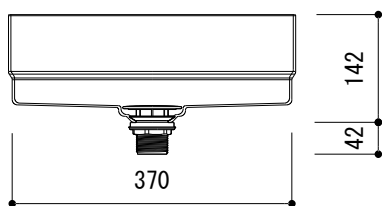


カウンター切込寸法



※こちらの切込寸法は参考寸法です。  
製品に付属している型に合わせて  
カウンターの加工を行って下さい。



FLN70-7301-001 (ホワイト)  
FLN70-7301-006 (マットブラック)

品名	手洗器 -KALDEWEI, NUEVA-			品番	FLN70-7301		
仕様	カウンター置き/オーバーフローなし/型紙付/専用排水目皿付 ホーロー			重量	5kg	容量	12L
						縮尺	1:10
大洋金物株式会社 ティーフォルム事業部 <b>Tform</b>							