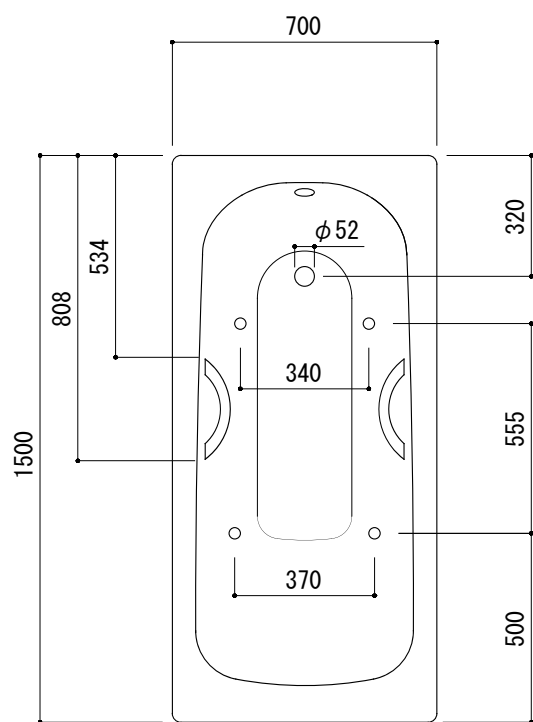
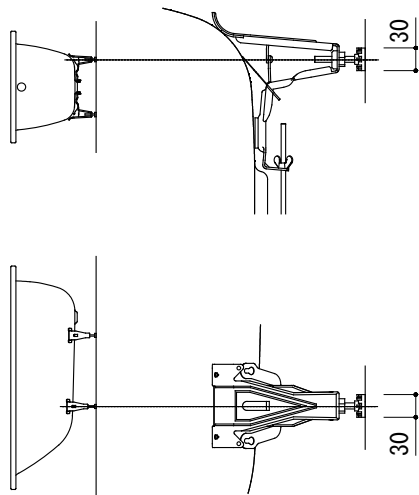
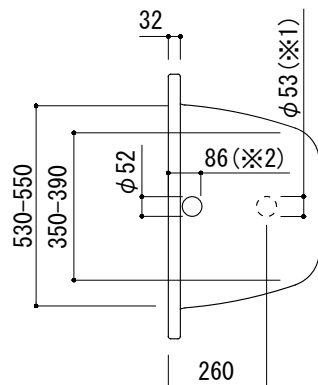
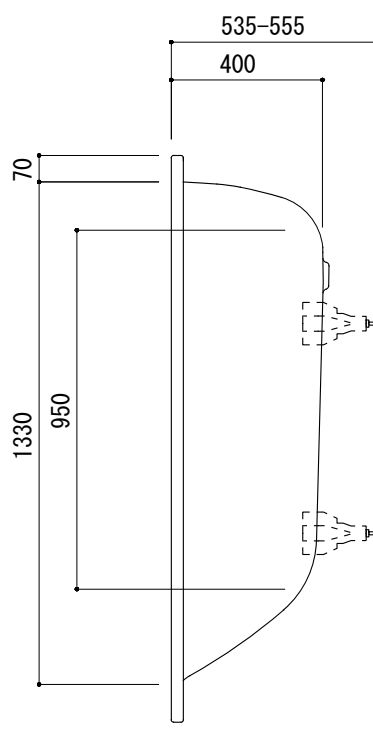


標準付属設置用脚 (Not To Scale)



○=設置用脚(設置位置に多少の誤差が発生する場合があります)



※1 : 追焚付給湯器用穴付き/穴無しタイプあり
 追焚穴付きの場合、U型 パッキン (内径φ49) 付属
 ※2 : オーバーフロー使用時の満水位置

品名 鋼板ホーローバス -KALDEWEI, Saniform Plus Star-

品番 FLN72-1501

仕様 埋め込み/アンチスリップ, イージークリーンフィニッシュ付き/
 バス用ポップアップ排水金具, 設置用脚付属/ホワイト

重量 40kg 容量 152L 縮尺 1:20

大洋金物株式会社 ティーフォルム事業部