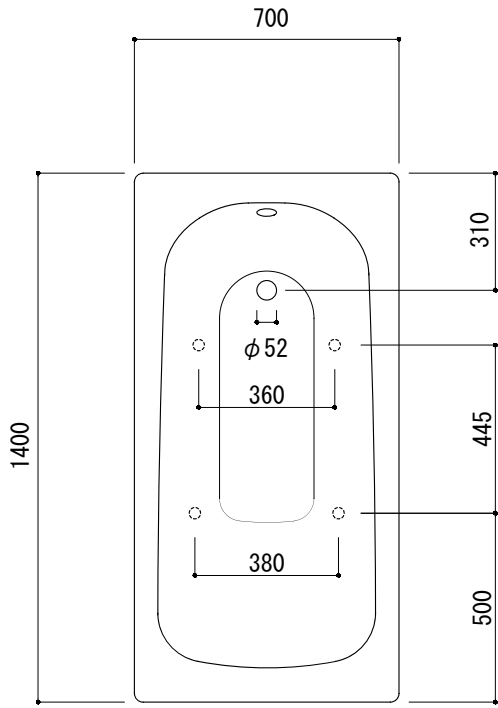
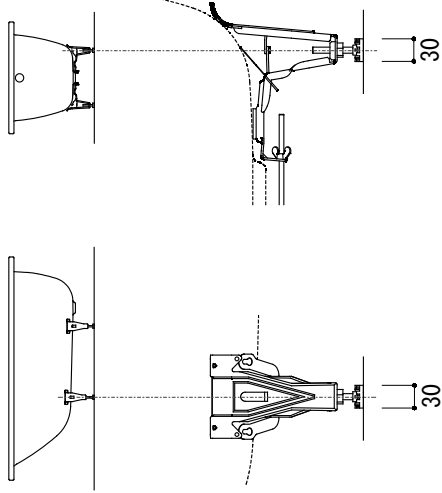
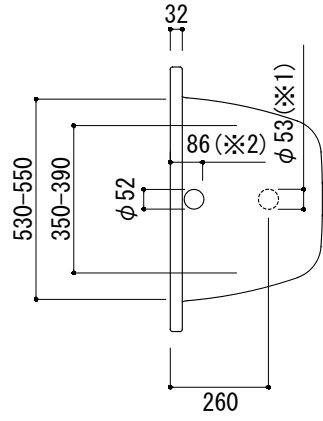
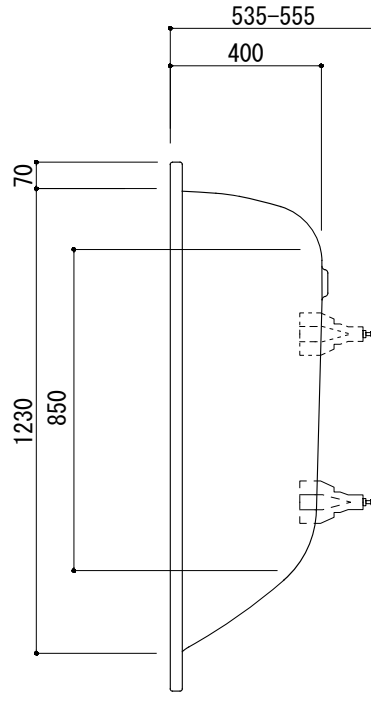



標準付属設置用脚 (Not To Scale)



○=設置用脚(設置位置に多少の誤差が発生する場合があります)



※1: 追焚付給湯器用穴付き/穴無しタイプあり  
 追焚穴付きの場合、U型 バックン (内径φ49) 付属  
 ※2: オーバーフロー使用時の満水位置

<p>品名 鋼板ホーローバス -KALDEWEI, Saniform Plus-</p>	<p>品番 FLN72-4301</p>		
<p>仕様 埋め込み/アンチスリップ, イージークリーンフィニッシュ付き/ バス用ポップアップ排水金具, 設置用脚付属/ホワイト</p>	<p>重量 40kg</p>	<p>容量 137L</p>	<p>縮尺 1:20</p>
<p>大洋金物株式会社 ティーフォルム事業部 </p>			