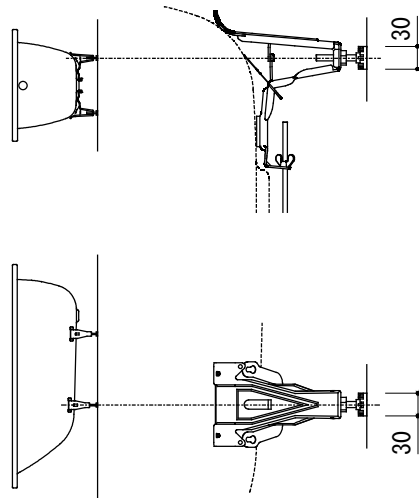
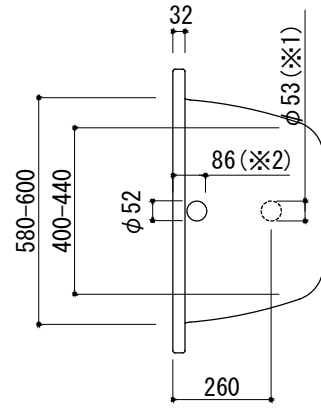
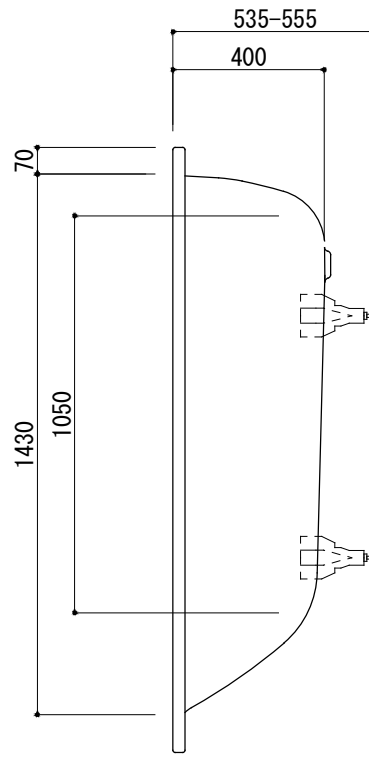


標準付属設置用脚 (Not To Scale)



○=設置用脚(設置位置に多少の誤差が発生する場合があります)



※1: 追焚付給湯器用穴付き/穴無しタイプあり
 追焚穴付きの場合、U型パッキン(内径φ49)付属
 ※2: オーバーフロー使用時の満水位置

品名	鋼板ホーローバス -KALDEWEI, Saniform Plus-		品番	FLN72-4304				
仕様	埋め込み/アンチスリップ, イージークリーンフィニッシュ付き/ バス用ポップアップ排水金具, 設置用脚付属/ホワイト		重量	47kg	容量	177L	縮尺	1:20
大洋金物株式会社 ティーフォルム事業部								