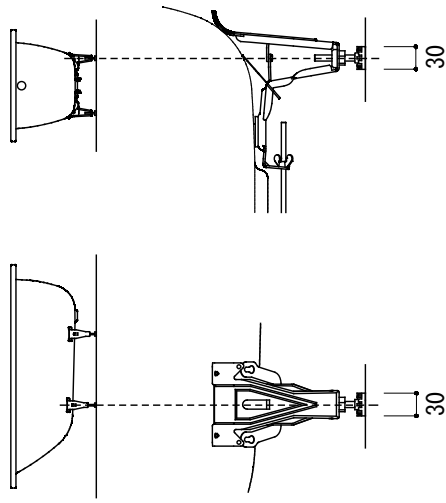
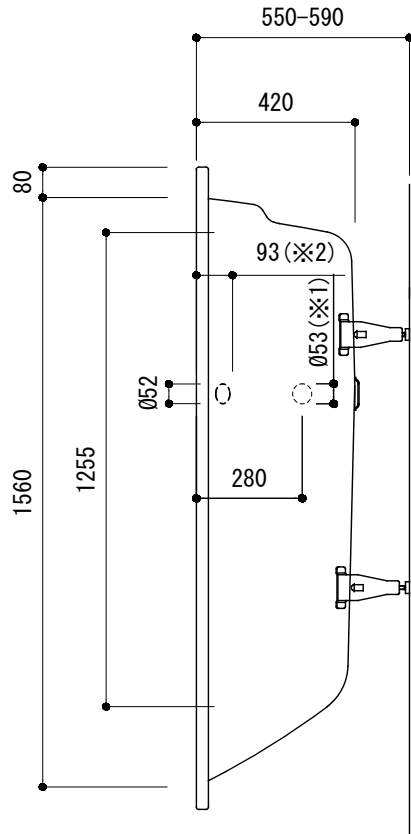


標準付属設置用脚 (Not To Scale)



○=設置用脚(設置位置に多少の誤差が発生する場合があります)



- ※1: 追炊付給湯器用穴付き/穴無しタイプあり
追炊穴付きの場合、U型パッキン(内径φ49)付属
追炊付給湯器用穴開け位置は、オーバーフロー側となります。
- ※2: オーバーフロー使用時の満水位置

品名 鋼板ホーローバス -KALDEWEI, Vaio Star-

仕様 埋め込み/アンチスリップ、イージークリーンフィニッシュ付き/
排水金具, 設置用脚付属/
ホワイト

品番 FLN72-5305

| | | |
|---------|---------|---------|
| 重量 50kg | 容量 215L | 縮尺 1:20 |
|---------|---------|---------|

大洋金物株式会社 ティーフォルム事業部 **Tform**