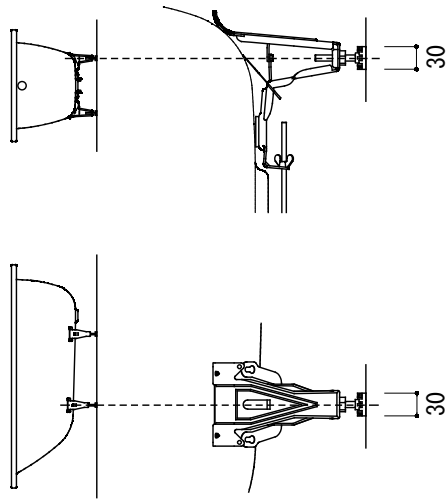
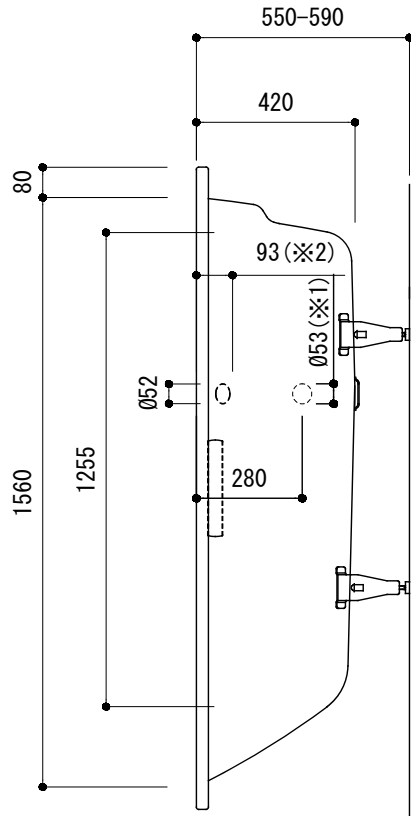


標準付属設置用脚 (Not To Scale)



○=設置用脚 (設置位置に多少の誤差が発生する場合があります)



※1: 追炊付給湯器用穴付き/穴無しタイプあり
 追炊穴付きの場合、U型パッキン (内径φ49) 付属
 追炊付給湯器用穴開け位置は、オーバーフロー側となります。
 ※2: オーバーフロー使用時の満水位置

品名	鋼板ホーローバス -KALDEWEI, Vaio Star-		
仕様	埋め込み/アンチスリップ、イージークリーンフィニッシュ付き/ 排水金具, 設置用脚付属/ ホワイト		

品番	FLN72-5306		
重量	50kg	容量	215L
		縮尺	1:20
大洋金物株式会社 ティーフォルム事業部 Tform			