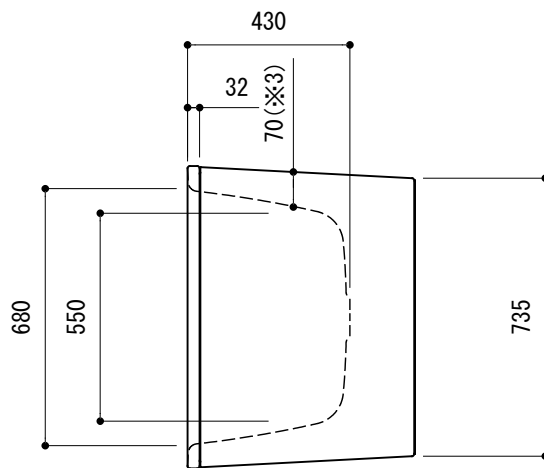
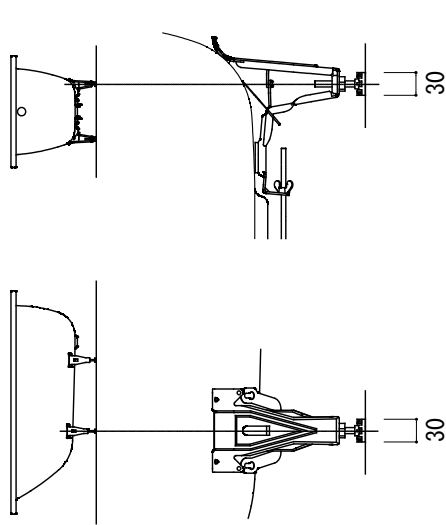


標準付属設置用脚 (Not To Scale)



※1：追焚付給湯器用穴付き/穴無しタイプあり
 追焚穴付きの場合、U型パッキン（内径φ49）付属
 追焚付給湯器用穴開け位置は、オーバーフロー側となります。
 ※2：オーバーフロー使用時の満水位置

※3：寸法内に収まる循環金具をご用意下さい。

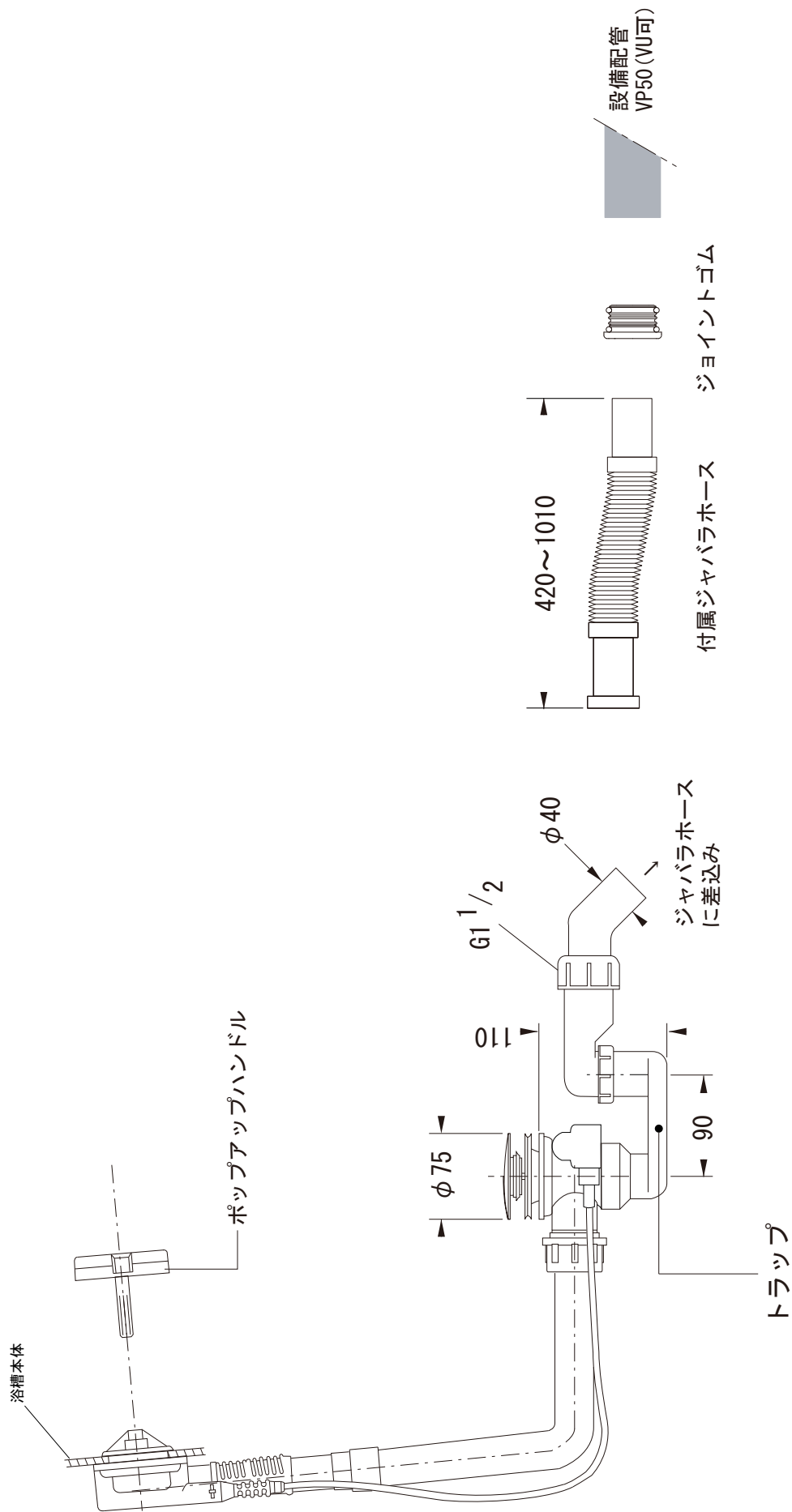
品名 鋼板ホーローバス -KALDEWEI, Classic Duo Free-standing-

品番 FLN72-5732-001

仕様 フリースタンディング/アンチスリップ, イージークリーンフィニッシュ付き/
 専用バス用ポップアップ排水金具, 設置用脚付属/エプロン部ポリウレタン樹脂

重量 88kg 容量 228L 縮尺 1:20

大洋金物株式会社 ティーフォルム事業部 **Tform**



品名 バス用ポップアップ排水金具 -VIEGA-	品番		
	仕様 フリースタンドバス用 排水栓, ポップアップハンドル: クローム仕上げ ※ダブルトラップとしない施工を行ってください。	重量	容量
大洋金物株式会社 ティーフォーム事業部 Tform			