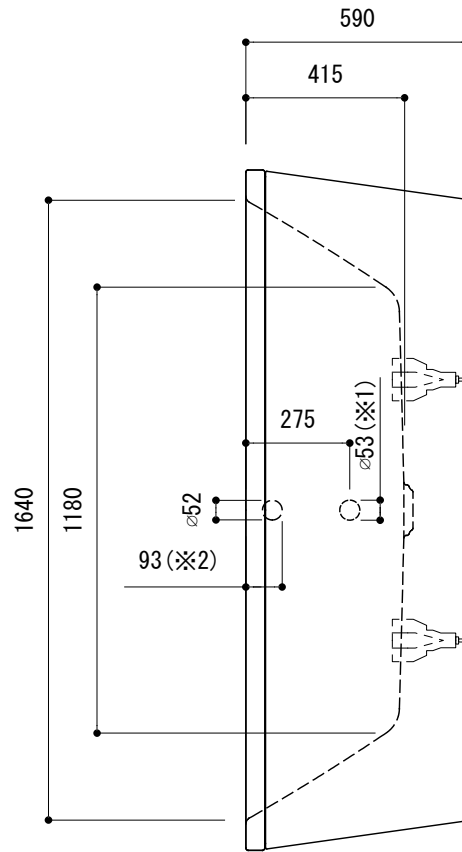
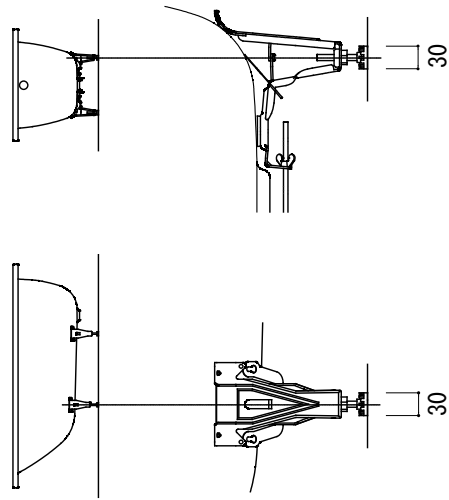
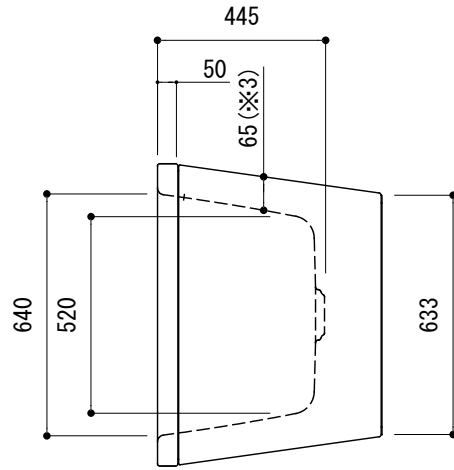


○=設置用脚(設置位置に多少の誤差が発生する場合があります)

標準付属設置用脚 (Not To Scale)



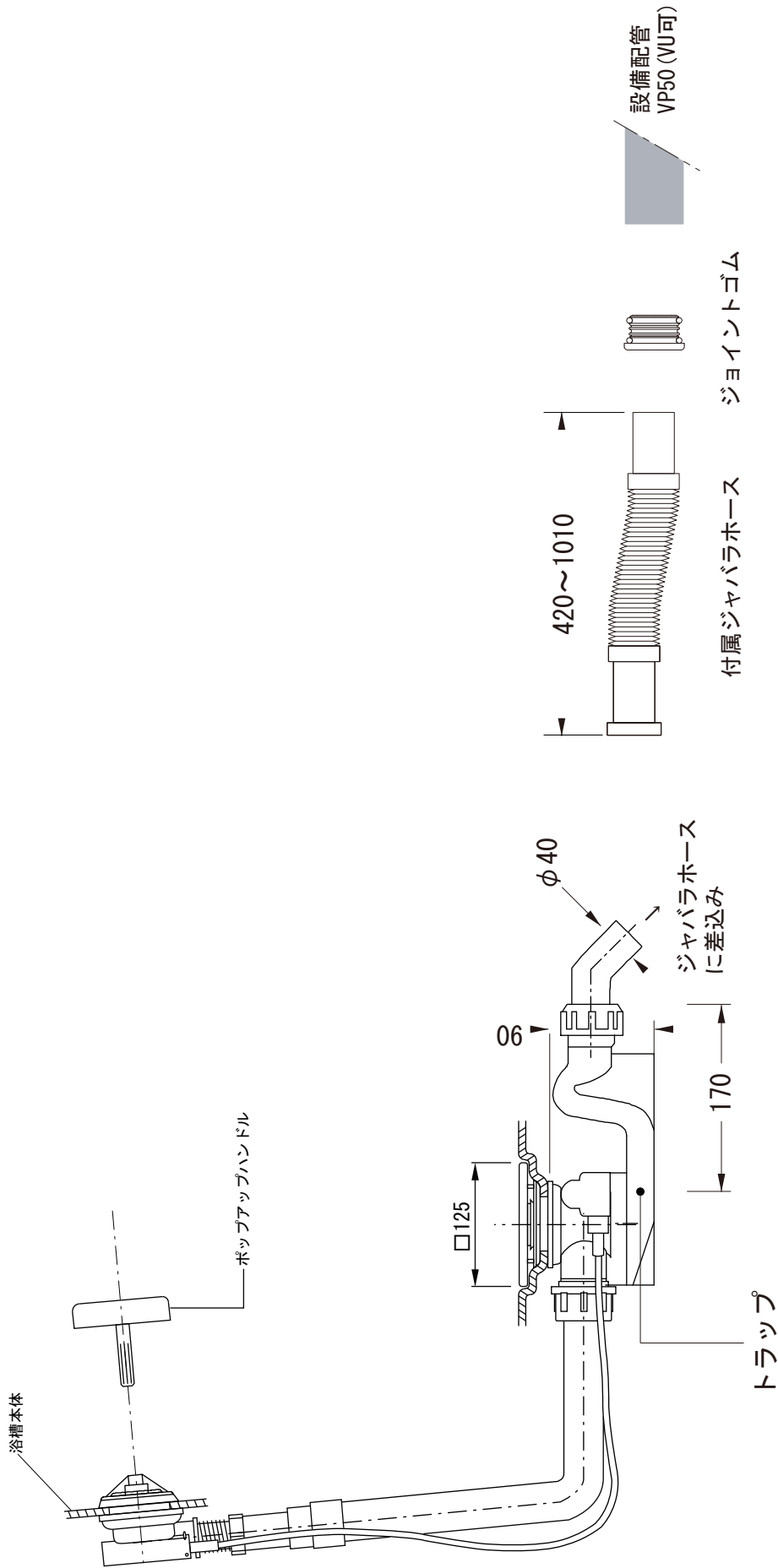
※1: 追焚付給湯器用穴付き/穴無しタイプあり
 追焚穴付きの場合、U型パッキン(内径φ49)付属
 追焚付給湯器用穴開け位置は、オーバーフロー側となります。
 ※2: オーバーフロー使用時の満水位置



※3: 寸法内に収まる循環金具をご用意下さい。

FLN72-5831-001 (ホワイト)
 FLN72-5831-003 (ブラック)
 FLN72-5831-031 (バスタブ: ブラック, エプロン: ホワイト)

品名	鋼板ホーローバス -KALDEWEI, Conoduo free-standing-			品番	FLN72-5831		
仕様	フリースタANDING/アンチスリップ, イージークリーンフィニッシュ付き/専用バス用ポップアップ排水金具, 設置用脚付属/エプロン部ポリウレタン樹脂			重量	85kg	容量	229L
						縮尺	1:20
大洋金物株式会社 ティーフォルム事業部 Tform							



品名
バス用ポップアップ排水金具 -VIEGA-

仕様
フリースタンドバス用
排水栓, ポップアップハンドル: ホーロー
※ダブルトラップとならない施工を行ってください。

品番

重量

容量

縮尺

大洋金物株式会社 ティーフォーム事業部 **Tform**