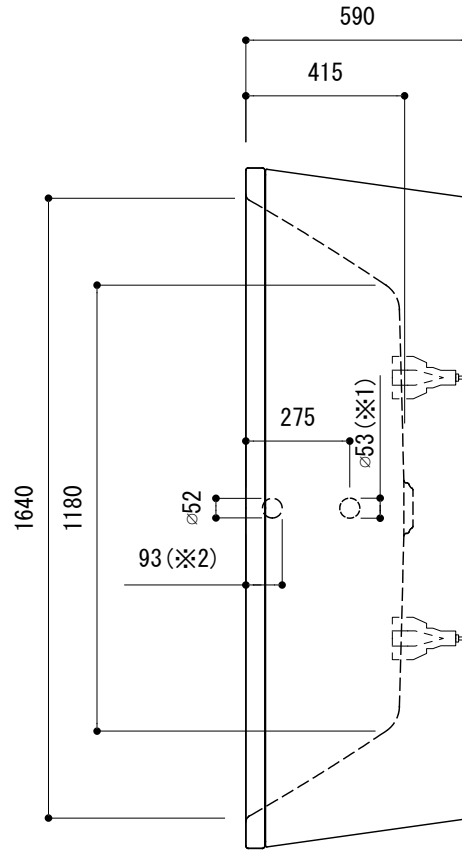
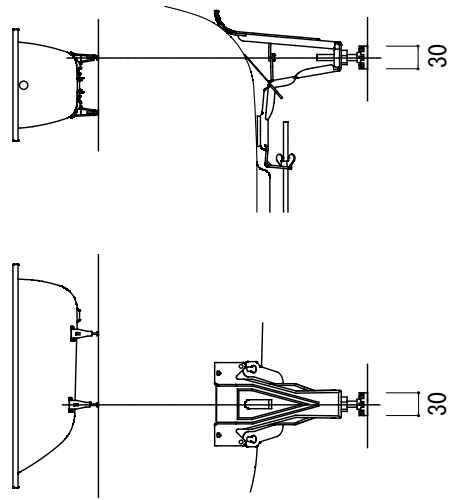
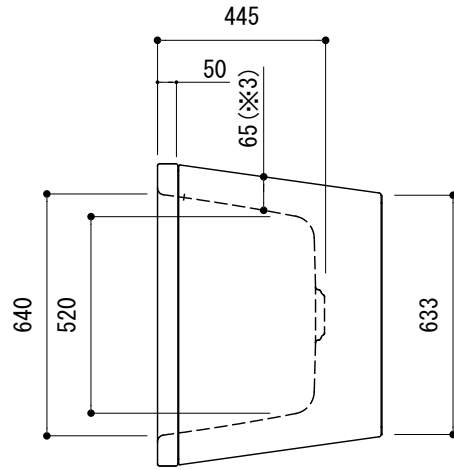


○=設置用脚(設置位置に多少の誤差が発生する場合があります)

標準付属設置用脚 (Not To Scale)



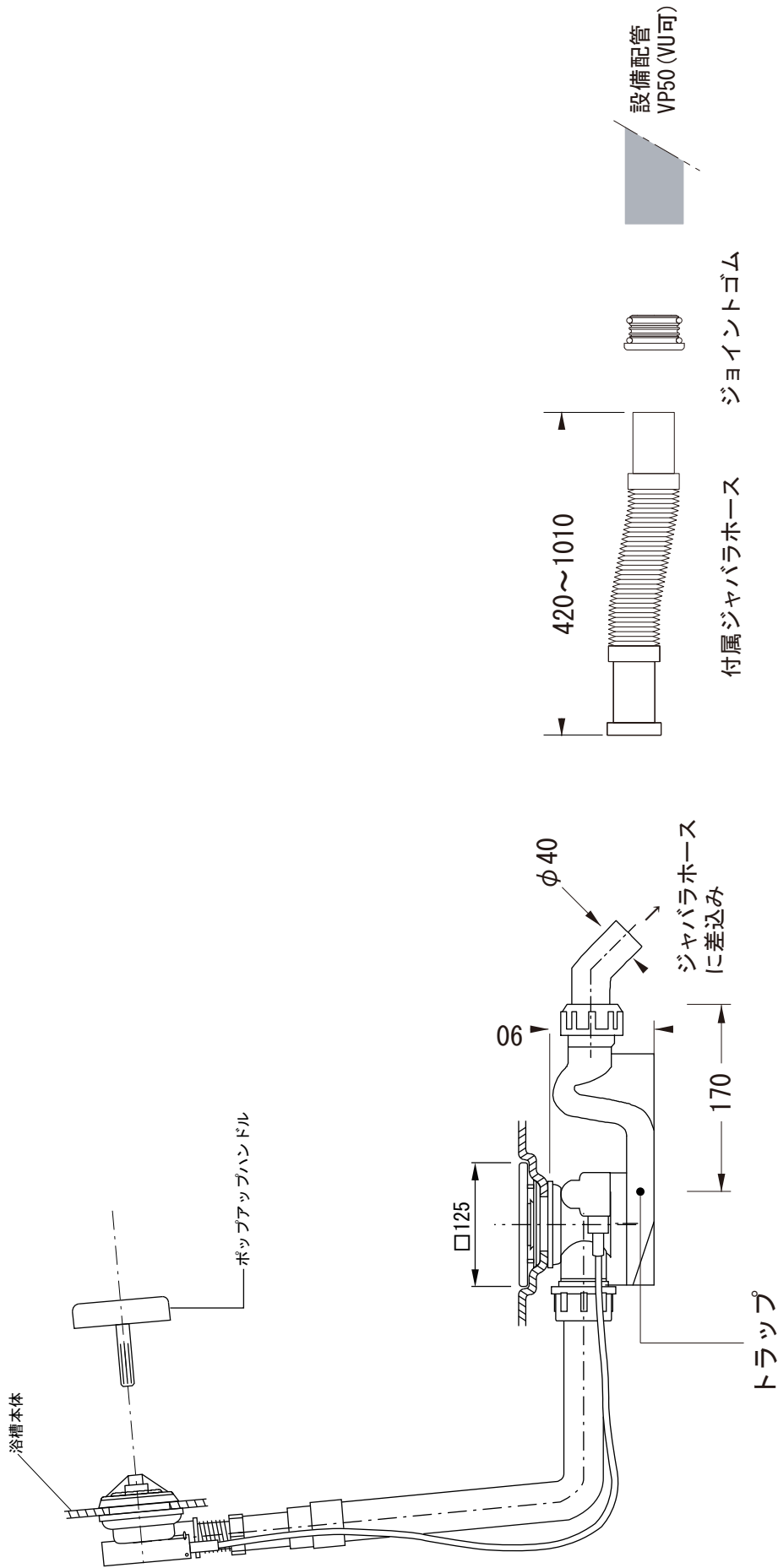
※1: 追焚付給湯器用穴付き/穴無しタイプあり  
 追焚穴付きの場合、U型パッキン(内径φ49)付属  
 追焚付給湯器用穴開け位置は、オーバーフロー側となります。  
 ※2: オーバーフロー使用時の満水位置



※3: 寸法内に収まる循環金具をご用意下さい。

FLN72-5831-006(マットブラック)  
 FLN72-5831-007(マットホワイト)  
 FLN72-5831-067(バスタブ:マットブラック, エプロン:マットホワイト)  
 FLN72-5831-076(バスタブ:マットホワイト, エプロン:マットブラック)

品名	鋼板ホーローバス -KALDEWEI, Conoduo free-standing-			品番	FLN72-5831		
仕様	フリースタンディング/専用バス用ポップアップ排水金具, 設置用脚付属/ エプロン部ポリウレタン樹脂			重量	85kg	容量	229L
						縮尺	1:20
大洋金物株式会社 ティーフォルム事業部 <b>Tform</b>							



品名 バス用ポップアップ排水金具 -VIEGA-	品番		
	仕様 フリースタンドバス用 排水栓, ポップアップハンドル: ホーロー ※ダブルトラップとならない施工を行ってください。	重量	容量
大洋金物株式会社 ティーフォーム事業部 <b>Tform</b>			