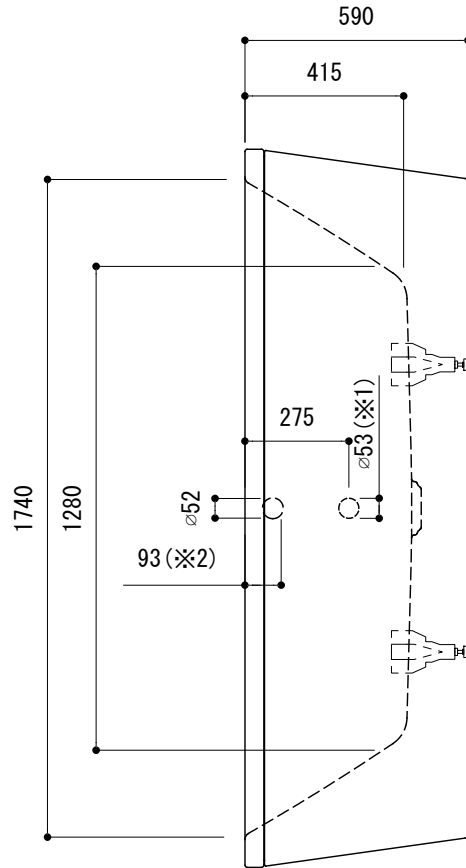
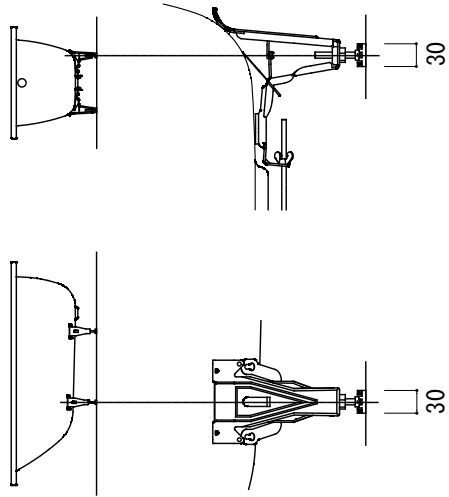
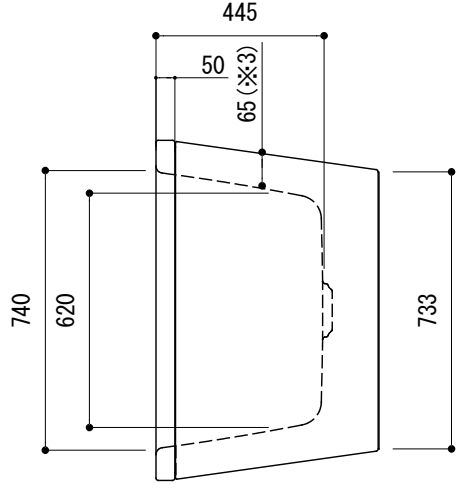


○=設置用脚(設置位置に多少の誤差が発生する場合があります)

標準付属設置用脚 (Not To Scale)



※1: 追焚付給湯器用穴付き/穴無しタイプあり  
 追焚穴付きの場合、U型パッキン(内径φ49) 付属  
 追焚付給湯器用穴開け位置は、オーバーフロー側となります。  
 ※2: オーバーフロー使用時の満水位置



※3: 寸法内に収まる循環金具をご用意下さい。

品名	鋼板ホーローバス -KALDEWEI, Conoduo free-standing-		
仕様	フリースタANDING/アンチスリップ, イージークリーンフィニッシュ付き/ 専用バス用ポップアップ排水金具, 設置用脚付属/エプロン部ポリウレタン樹脂/ ホワイト		

品番	FLN72-5832-001		
重量	100kg	容量	290L
		縮尺	1:20
大洋金物株式会社 ティーフォルム事業部 <b>Tform</b>			